

Tehnicum

nr. 1 / 2001

Revistă lunară pentru electroniști



- Rostovomania
- Circuite audio controlate în c.c.
- Proiectarea grafică a filtrelor audio pentru sistemele de difuzoare cu două căi
- Convertor 50/28 MHz
- Radioreceptor MF cu dublă schimbare de frecvență cu MC 3362
- Noutăți editoriale
- Laboratorul electronistului. Tranzistormetre
- Caracterograf cu baleiaj rastru
- Stabilizatoarele de tensiune în comutație L4974A/L4975A/L4977A
- Robert Noyce și Jack Kilby – inventatorii circuitului integrat



VITACOM[®]
ELECTRONICS

Cluj-Napoca, Str. Gh. Bilascu nr. 75
Tel.: 064-438401*, Fax: 064-438403
CONNE 093-500401 dialog 094-338401
093-600401 095-308401
E-mail: office@vitacom.ro, www.vitacom.ro
București, sect. 1, B-dul Titulescu 62-64
Tel.: 01-2229911, Fax: 01-2234679
E-mail: vitacom@dnt.ro
București, sect. 2, Str. Popa Nan nr. 9
Tel.: 01-2525251, Fax: 01-2524214
E-mail: vitacomelectron@dnt.ro
Timișoara, Str. Lucian Blaga nr. 1,
(intrare de pe str. Dimitrie Cantemir)
Tel.: 056-136160
E-mail: vitacom@mail.dntm.ro



Compania de Electronica Servis (revista Tehnicum) organizeaza
CURSORI DE DEPARANARE TV COLOR
Durata: 6 luni
Se acordă DIPLOMĂ la absolvire
la telefon 01-403.65.63
fax: 01-403.61.699

LA ÎNCEPUT DE MILENIU

La sfârșitul anului trecut **TEHNIUM** a împlinit 30 de ani de la apariție. Din păcate, din cauza condițiilor materiale tot mai dificile, revista nu a mai apărut în ultimele trei luni ale anului 2000, înregistrându-se doar nouă apariții în cursul anului trecut.

Ce va fi în continuare, vom vedea! Încercăm să rezistăm, în ciuda unor greutăți tot mai mari, cauzate atât de o difuzare deficitară, dar și de o micșorare a tirajului, determinată de scăderea puterii de cumpărare a cititorilor noștri.

De asemenea, condițiile de trai dificile îi îndepărtează pe mulți dintre cititorii noștri de hobby-ul lor, electronica.

Firmele care beneficiază de reclamă în paginile revistei sunt și ele puține, ceea ce denotă aceleași slăbiciuni ale mediului de afaceri românesc, cu care toți ne confruntăm.

Cu ajutorul cititorilor noștri sperăm să rezistăm, în așteptarea unor vremuri mai bune.

Și iată că, după 30 de ani de apariție, în loc să trecem în revistă succesele obținute de revista **TEHNIUM**, prezentăm greutățile deosebite cu care ne confruntăm.

Revista **TEHNIUM** a reprezentat, în această perioadă o adevărată școală pentru electronica românească, la care s-au format nume de referință ale domeniului.

Să amintim doar de membrii selectului Club „**TEHNIUM 100**” din care fac parte autorii cu peste o sută de articole publicate în revistă. Deocamdată Clubul are doar 6 membri: fiz. Alexandru Mărculescu, ing. Șerban Naicu, fiz. Gheorghe Băluță, ing. Aurelian Mateescu, ing. Emil Marian și Aurelian Lăzăroiu.

Să-l mai amintim pe ing. Dinu Costin Zamfirescu, singura prezență constantă pe întreaga durată a celor trei decenii de existență a revistei, cu articole, în special din domeniul radioamatorismului.

În **TEHNIUM** au publicat profesori universitari doctori ingineri, cercetători științifici, dar și simpli electroniști autodidacți, pasionați de munca lor.

În ultimii ani, revista **TEHNIUM** s-a specializat, devenind una a electroniștilor, renunțându-se la celelalte domenii.

Revista **TEHNIUM** a reprezentat o rampă de lansare pentru foarte mulți tineri pasionați de electronică, deveniți astăzi nume binecunoscute.

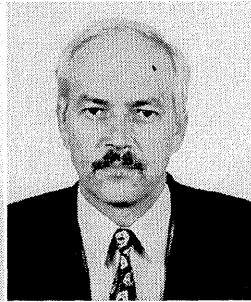
TEHNIUM nu a reprezentat niciodată o lume închisă, ea și-a îmbogățit permanent familia, mărindu-și numărul de colaboratori. De aceea, și astăzi, vă invităm, dragi electroniști, să trimiteți articole care să prezinte realizările dvs. în domeniu, pentru a fi publicate în paginile revistei.

TEHNIUM a colaborat foarte bine, în această perioadă, cu Federația Română de Radioamatorism, cu diverse societăți comerciale din domeniul electronicii, care ne-au oferit sprijinul lor.

La rândul nostru, am încercat să oferim cât mai multă satisfacție și bucurie cititorilor noștri. Iar dacă am rezistat atâta timp, în condiții materiale precare, se datorează în bună măsură atât pasiunii noastre, cât și scrisorilor de apreciere și de mulțumire primite de la cititori, care ne-au îmbărbătat permanent, ridicându-ne moralul.

TEHNIUM nu reprezintă doar un nume scris pe ușa unui birou, sau o marcă înregistrată la OSIM, ea este o parte din sufletul celor care au realizat-o de-a lungul anilor.

Dorim întregii familii **TEHNIUM**, formată din redactori, tehnoredactori, desenatori, corectori, culegători, personal administrativ, tipografi, difuzori, colaboratori ș.a., cu ocazia intrării în noul secol și mileniu, mult noroc, multă sănătate și fericire, împreună cu realizarea tuturor dorințelor.



Șerban Naicu

Tehnum

Revistă lunară
pentru electroniști

Nr. 1/2001

ISSN 1223-7000

Editată de
Compania de electronică
SENA SRL.

Director
al publicației:
Șerban Naicu

Coordonator DTP:
Gheorghe Băluță

Secretar general de redacție:
Cristina Naicu

Tehnoredactarea
și tiparul:
TIPORED S.R.L.

Tel./Fax: 778.69.76

Director:
Cristian Filip

Abonamentele la revista
TEHNIUM se pot contracta
la toate oficiile poștale din țară
și prin filialele Rodipet S.A.,
revista figurând la poziția 4385
din Catalogul Presei Interne

Adresa
pentru corespondență:
O.P. 3, C.P. 2
Cod 73.550 - București
e-mail: electronica@voxline.ro
electronica@starnets.ro
Tel.: 093.36.16.90
Tel./fax: 653.65.65
Tel.: (01)315.82.07/147
315.70.56/147

Articolele nepublicate
nu se restituie.

Grafica:
Gheorghe Coman

© Copyright 2001,
Compania de electronică
SENA SRL.

Preluarea oricărei părți
din această revistă, fără acordul scris
al redacției, este interzisă!



ROSTOVOMANIA (V)

Ideii și soluții practice de îmbunătățire a magnetofonului ROSTOV

ing. Florin Gruia

– urmare din nr. 8/2000 –

În blocul de alimentare se folosesc două punți redresoare. Considerăm utilă prezentarea datelor tehnice referitoare la aceste punți.

K Д 202 Д (KD 202 D):

- Căderea de tensiune, la un curent direct de 5A: 0,9 V;
- Curentul nominal: 5A;
- Tensiune inversă maximă: 200 V;
- Frecvența maximă de lucru: 5 kHz.

K II 405 B (KŢ 405 V):

- Curentul nominal: 1 A;
- Tensiune inversă maximă: 400 V.

Cunoscând datele tehnice se pot echivala cu alte punți de diode, fie din producția indigenă, fie din alte surse.

Magnetofonul ROSTOV-105 este dotat cu două viteze: 9,5 cm/sec și 19 cm/sec.

Comutarea se face electronic. Prezentăm în **figura 1** schema inițială a comutării propriu-zise a vitezei.

Grupul de polarizare al tranzistorului VT5 este format din divizorul rezistiv R16, R17, R18, R19 și rezistențele reglabile R13 și R14, care sunt montate pe placa stabilizatorului electronic de viteză (USS). Ele stabilesc regimul de lucru al stabilizatorului de viteză pentru viteza de 9,5 cm/s. Din rezistorul R13 se reglează „brut” viteza, iar din R14 se reglează „fin”. Pentru a se trece la viteza de 19 cm/sec, se aplică o tensiune de saturație, prin intermediul rezistenței R4, tranzistorului comutator VT3. Acesta se va satura, colectorul său punând la masă capătul inferior al rezistenței reglabile R12 (reglajul „fin”). În serie cu R12 se află rezistența reglabilă R11 (reglajul „brut”) și rezistența R10. Se observă că această ramură serie de rezistențe devine conectată în paralel pe ramura de rezistențe responsabilă de stabilirea vitezei de 9,5 cm/sec.

La revenirea la viteza de 9,5 cm/sec, se aplică o tensiune negativă de -15 V bazei tranzistorului comutator VT3, asigurându-se astfel o blocare fermă. Pe acest principiu, al folosirii

tranzistoarelor comutatoare ce au în colector rezistențele de stabilire a vitezelor, se poate extinde domeniul de viteze la cele cunoscute: 2,4, 4,75, 9,5, 19 și 38 cm/s. Comutarea de viteze are două aspecte: comutarea vitezelor propriu-zisă și comutarea constantelor de timp ale amplificatoarelor de redare/înregistrare. În plus, la magnetofonul ROSTOV 105, se comută și premagnetizările, existând rezistențe de reglaj separat pentru cele două viteze. În

viteze, ci doar a celor pe care le consideră necesare posesorul.

Pentru ușurința reglajului și a depanării, toate componentele noului comutator de viteze se vor monta pe o placă de circuit imprimat, separată de placa de reglaj a vitezei.

Structura, proiectarea și amplasarea acestei plăci stau la latitudinea cititorului.

Funcționarea este similară ca și în cazul a doar două viteze: la apli-

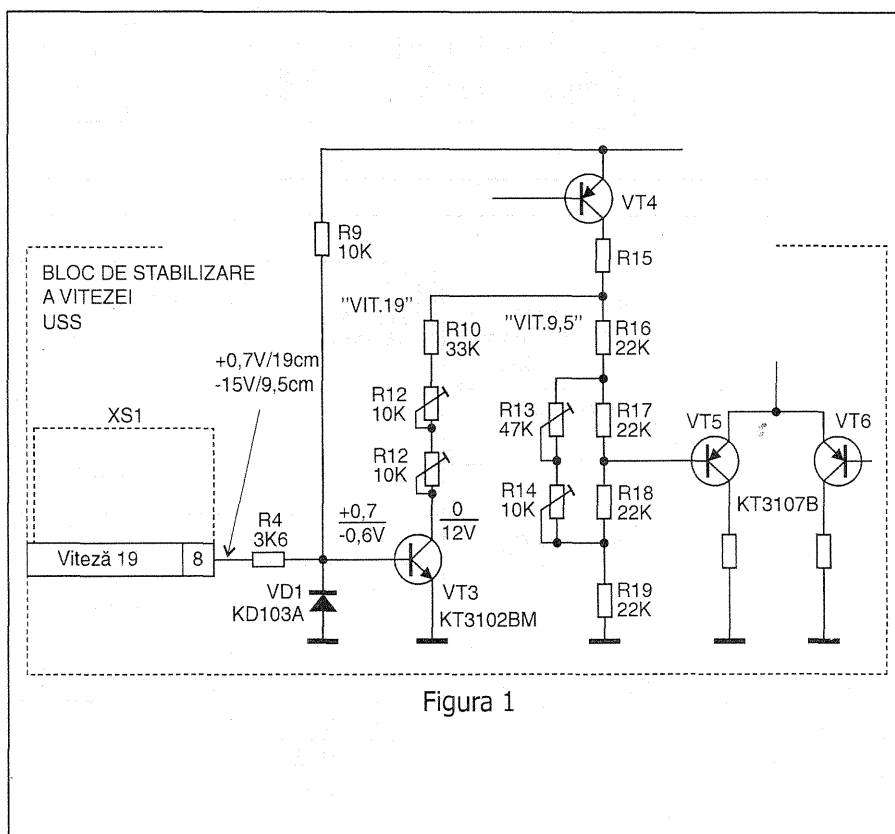


Figura 1

prima parte vom descrie comutarea electronică a vitezelor propriu-zisă. Noua structură propusă este prezentată în **figura 2**.

Comutatorul cu reținere original de schimbare a vitezelor se scoate din funcție. Noul comutator, având 5 taste cu excludere, se poate monta simetric cu contorul, în partea stângă. Evident, vor trebui practicate 5 decupări în masca metalică, și vor trebui confecționate 5 butoane din duraluminiu, după modelul butoanelor originale ale magnetofonului. Nu este obligatorie folosirea tuturor celor 5

care a tensiunii de saturație oricare din tranzistoarele comutatoare responsabile de stabilirea vitezei respective se va satura, divizorul rezistiv din colectorul său determinând regimul de lucru al stabilizatorului de viteză. Pentru viteza cea mai mică, indiferent de valoarea ei, tranzistoarele comutatoare sunt blocate, acționând doar divizorul rezistiv montat permanent. Valorile rezistențelor notate cu asterisk sunt orientative, urmând să fie determinate de posesor. Perechea de contacte nefolosite în

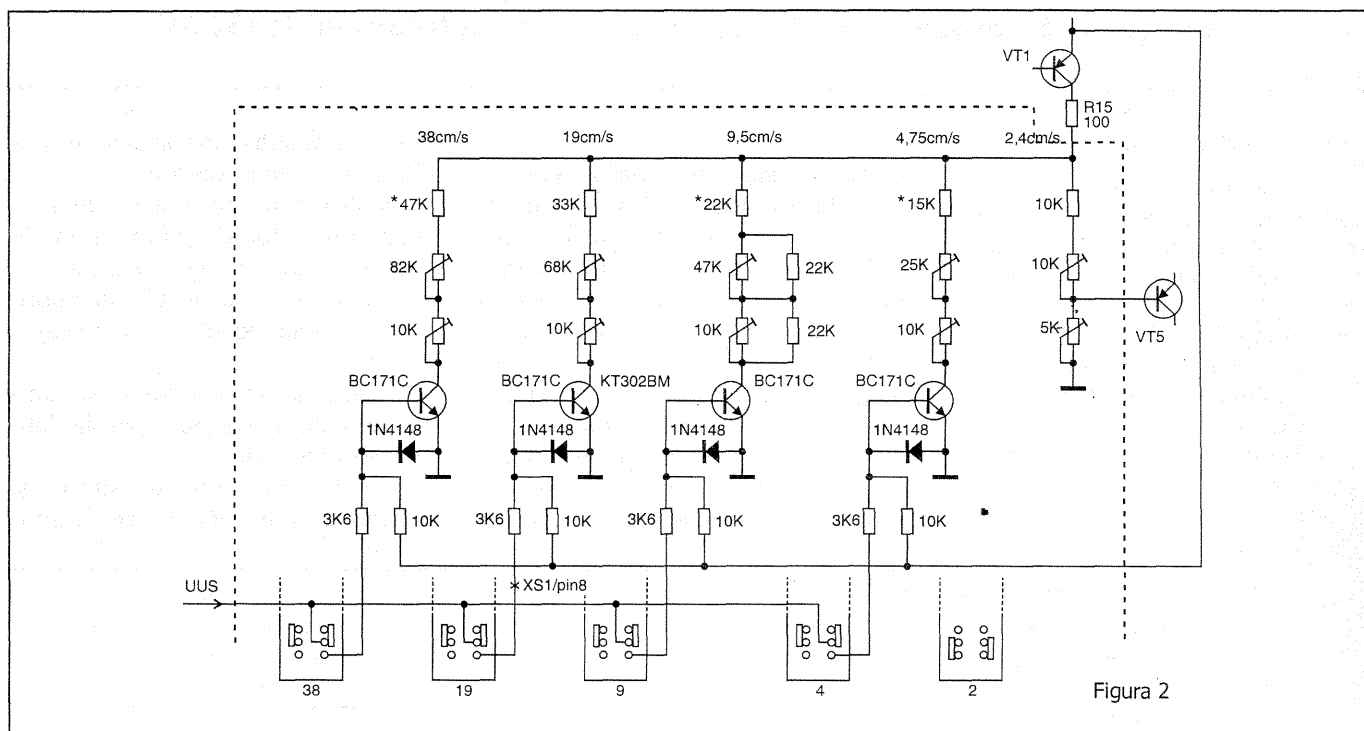


Figura 2

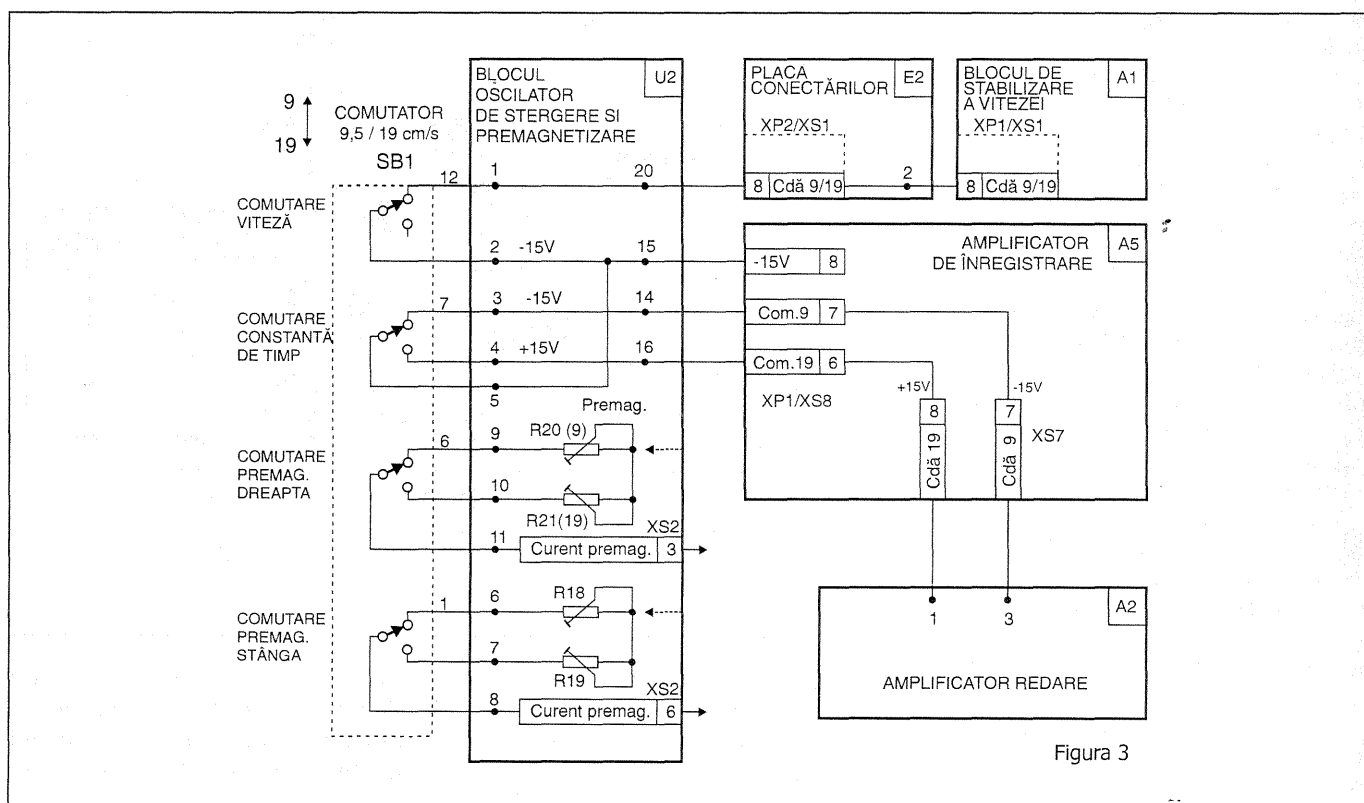


Figura 3

figura 2 este utilizată pentru comutarea constantelor de timp ale amplificatoarelor de redare/înregistrare. Schema în detaliu a comutării originale de viteză este prezentată în figura 3.

Pentru varianta nouă, cu mai multe viteze, se vor folosi contactele rămase libere de la comutatorul de viteze. Pentru

comutarea constantei de timp se unesc contactele pentru vitezele 19 și 38 cm/sec, respectiv 2,4, 4,75 și 9,5 cm/sec, iar pentru comutarea premagnetizării se poate utiliza aceeași grupare de viteze (premagnetizare comună pentru 19 și 38 cm/sec și pentru 2,4, 4,75 și 9,5 cm/sec).

Înlocuirea rezistenței de reglaj „fin” de pe poziția vitezei 2,4 cm/sec.

(rezistența reglabilă de 5 kΩ) și înlocuirea sa cu potențio-metru de 10 kΩ având un declic mecanic la mijlocul cursei, poate introduce facilitatea de reglare fină a vitezei, în plus sau minus, denumită „PITCH CONTROL”.

– continuare în nr. viitor –



CIRCUITE AUDIO CONTROLATE ÎN C.C.

Aurelian Lăzăroiu

Din seria circuitelor integrate controlate în c.c. fac parte cele specializate pentru reglajul volumului, tonului și balansului în sistemele audio stereofonice. Spre deosebire de metoda clasică de reglaj al volumului, tonului și balansului prin intermediul potențioanelor duble, folosirea circuitelor integrate controlate în c.c. prezintă câteva avantaje specifice:

- reglajul celor trei funcții (volum, balans și ton) se face într-o plajă largă, pe ambele canale dintr-un sistem stereo, prin intermediul unui singur potențioanelu simplu, cu caracteristică de variație liniară;
- eliminarea potențioanelor duble incluse direct în circuitele de reglaj, conduce la înlăturarea zgomotelor produse de contactul imperfect al cursorului cu pista rezistivă;
- lungimea traseelor ce impun o ecranare eficientă se reduce la maximum;
- numărul componentelor exterioare este redus, iar montajele rezultate sunt compacte.

Din categoria circuitelor integrate audio controlate în c.c., amintim:

- TCA730 (PHILIPS), A273D (RFT) și K174UN12 (CSI), pentru reglajul volumului compensat în frecvență = loudness) și balansului;
- TCA740 (PHILIPS), A274D (RFT) și K174UN10 (CSI), pentru reglajul tonului (la frecvențe joase și înalte);
- TDA1524A, TDA1526 (PHILIPS), A1524D (RFT) și LM1035, LM1036 (NATIONAL SEMICONDUCTOR), pentru reglajul volumului (compensat în frecvență = loudness), balansului și tonului (la frecvențe joase și înalte);
- LM1040 (NATIONAL SEMICONDUCTOR) și TDA4292 (SIEMENS); PENTRU REGLAJUL VOLUMULUI (compensat în frecvență = loudness), balansului, tonului (la frecvențe joase și înalte); aceste circuite integrate sunt prevăzute suplimentar cu un accentuator stereo.

Circuitele integrate produse de firmele PHILIPS și RFT sau cele produse în CSI au fost prezentate în diverse publicații tehnice de la noi. Deoarece seria dezvoltată la NATIONAL SEMICONDUCTOR este mai puțin cunoscută, am considerat utilă prezentarea acesteia.

În comparație cu circuitele integrate produse de către alte firme, cele produse la NATIONAL SEMICONDUCTOR se caracterizează printr-un factor de distorsiune armonică mai redus.

Tensiunea c.c. de control poate să provină de la un sistem de telecomandă sau de la patru potențioanelre simple, prin care se reglează potențialul preluat de la o sursă de tensiune stabilizată inclusă în circuitul integrat. Răspunsul în frecvență al celor două secțiuni de reglaj joase/înalte, este determinat de valoarea unui singur condensator.

Dintre valorile (tipice) ale principalilor parametri tehnici ai circuitelor integrate LM1035 și LM1036 reținem:

- tensiune de alimentare	8...18 V (LM1035) 9...16 V (LM1036);
- curent de alimentare	35 mA;
- domeniul de reglaj al volumului	80 dB (LM1035) 75 dB (LM1036);
- domeniul de reglaj al tonului	±15 dB
- domeniul de reglaj al balansului	+1/-26 dB;
- separarea canalelor	75 dB;
- factorul de distorsiune armonică	0,05% (LM1035, pentru $V_i = 1$ Vrms $f = 1$ kHz și câștig maxim); 0,06% (LM1036, pentru $V_i = 0,3$ Vrms $f = 1$ kHz și câștig maxim);
- tensiune maximă de ieșire (pentru $V_{cc} = 12$ V)	2,5 Vrms (LM1035, $f = 1$ kHz) 1,0 Vrms (LM1035, $f = 1$ kHz);
- tensiune maximă de intrare	2,5 Vrms (LM1035, $f = 1$ kHz) 1,6 Vrms (LM1036, $f = 1$ kHz);
- rezistența de intrare	30 k Ω ;
- rezistența de ieșire	20 Ω ;
- raport semnal/zgomot	80 dB (LM1035/LM1036, câștig = 0 dB) 64 dB (LM1035 pentru câștig = -20 dB) 72 dB (LM1036 pentru câștig = -20 dB);
- curentul la intrările de control	-0,6...-2,5 μ A.

Circuitele integrate LM1035, LM1036

Circuitele integrate LM1035 și LM1036 sunt dedicate controlului în c.c. al volumului, balansului și tonului, recomandate pentru aplicații în sisteme audio stereofonice. Existența unei intrări de control adițional permite, printr-o simplă comutare, compensarea în frecvență (loudness) a răspunsului în funcție de volum.

Cele patru intrări principale de control în c.c. corespund reglajelor de volum, balans, joase și înalte.

Configurația terminalelor și schema bloc internă a celor două circuite integrate sunt prezentate în figura 1.

Valorile maxime ale accentuării și atenuării celor două secțiuni de reglaj al tonului vor fi optimizate pentru fiecare aplicație, prin alegerea adecvată a capacității condensatoarelor C_i (înalte) și C_j (joase). Pentru o accentuare/atenuare standard, respectiv ± 15 dB la frecvențele de 40 Hz și 16 kHz, valorile condensatoarelor sunt: $C_j = 390$ nF și $C_i = 10$ nF. Pentru mărirea domeniului

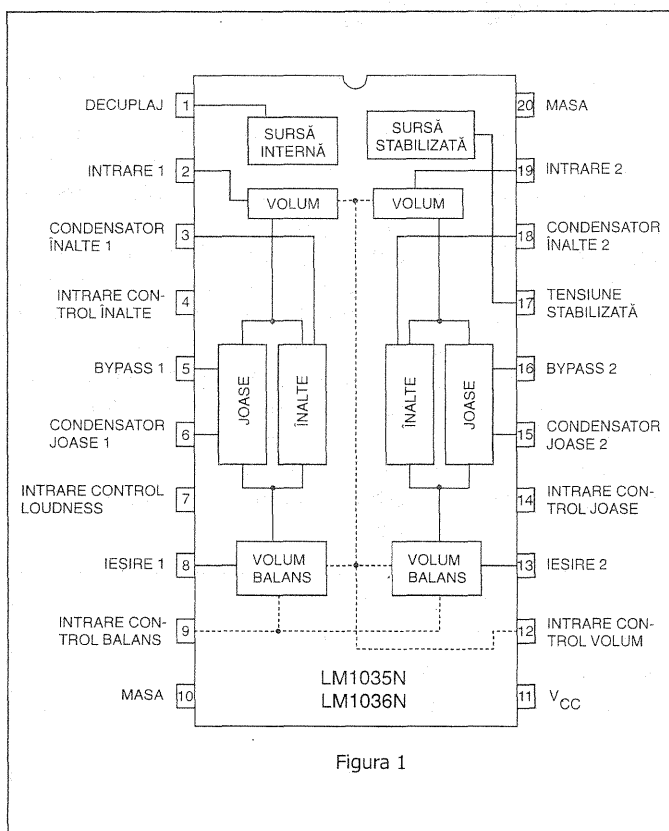


Figura 1

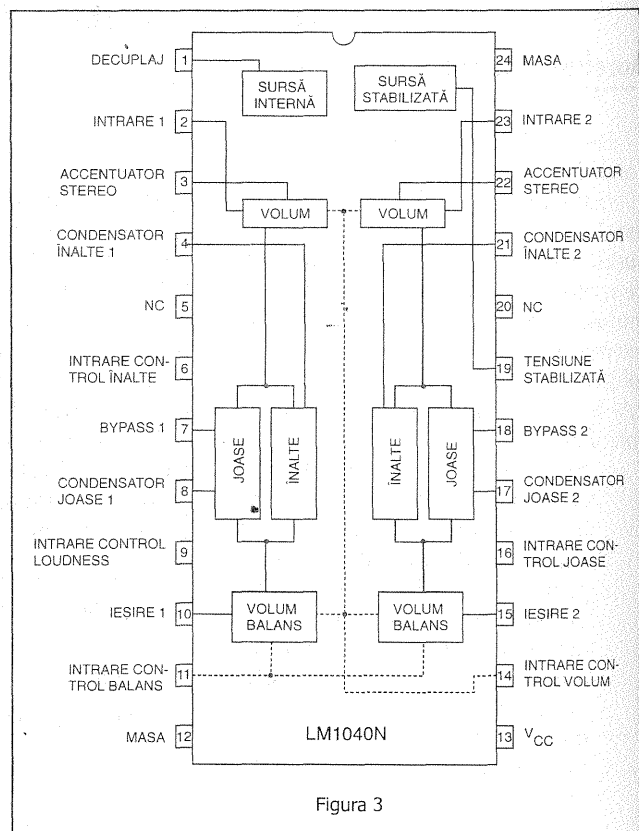


Figura 3

de reglaj (până la maximum ± 18 dB), valoarea condensatorului C_j se reduce de 2...4 ori, iar valoarea condensatorului C_i se mărește de 2...4 ori. Pentru reducerea domeniului de reglaj la ± 12 dB se acționează invers, adică se reduce valoarea conden-

satorului C_i (de două ori) și se mărește valoarea condensatorului C_j (de două ori).

În aplicații care impun reducerea unor zgomote perturbatoare de frecvență joasă sau înaltă, se recomandă limitarea accentuării sub/peste

anumite frecvențe. În acest scop, se păstrează $C_j = 390$ nF, se înseriază cu $C_i = 10$ nF un rezistor de 1k Ω , iar condensatoarele bypass, conectate la terminalele 5 și 16, se reduc la valoarea de 2,2 μ F.

Compensarea în frecvență în funcție de volum (loudness) se obține simplu, prin aplicarea tensiunii de control pe terminalul 7. Când acest terminal se conectează direct la terminalul 17, circuitul loudness rămâne inoperant.

În schema din figura 2 este prezentată aplicația tipică a circuitului integrat LM1036N. Tensiunea de polarizare a celor cinci intrări de control provine de la terminalul 17 care reprezintă ieșirea sursei stabilizate. Valoarea tipică a tensiunii stabilizate este de 5,4 V și asigură un curent de maximum 5 mA.

Circuitul integrat LM1040

Acest circuit integrat este asemănător celor două circuite prezentate anterior; din punct de vedere al parametrilor este identic cu LM1036. Față de aceste două circuite integrate, LM1040 include un accentuator stereo care realizează o creștere aparentă a separației stereo în sistemele audio care funcționează cu difuzoarele apropiate.

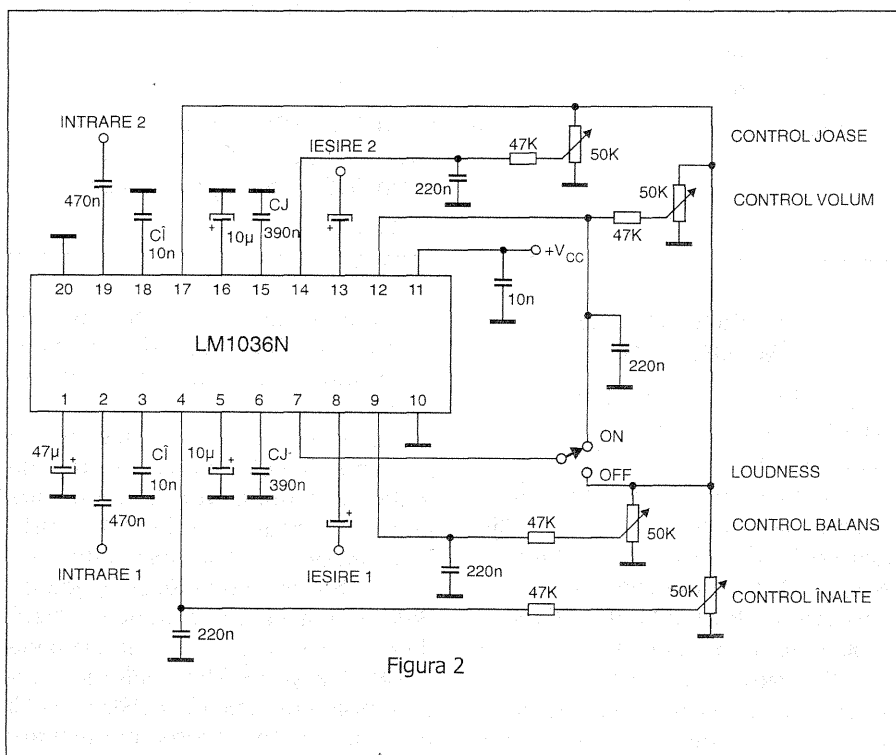


Figura 2



Configurația terminalelor și schema bloc a circuitului integrat LM1040 sunt prezentate în figura 3.

Accentuarea efectului stereofonic se obține printr-un circuit simplu, așa cum se arată în figura 4, în care este prezentată configurația etajului de intrare și componentele exterioare ale accentuatorului. Când sursa de program aplicată la intrările 1 și 2 este monofonică, pe emitoarele celor două tranzistoare este prezent același semnal audio, iar rezistorul și condensatorul conectate între emitoare nu au nici un efect. Când se aplică semnal stereofonic, rezistorul și condensatorul conectate între terminalele 3 și 22 asigură un cuplaj între canale, cu fază inversată. Datorită rezistoarelor cu valorile de 4k7 și 6k5, se realizează un cuplaj optim de aproximativ 60%. Deoarece la frecvențe joase efectul de directivitate al difuzoarelor este redus, se recomandă micșorarea

gradului de accentuare la aceste frecvențe. Pentru valorile indicate în schemă, se obține o atenuare a frecvențelor sub 330 Hz. Valorile componentelor de cuplaj pot fi tatonate pentru a realiza efectul stereofonic cel mai pronunțat pentru o anumită distanță între difuzoare.

În figura 5 este prezentată schema tipică de aplicație a circuitului integrat LM1040N.

Bibliografie

Linear Application Specific IC's Databook, NATIONAL SEMICONDUCTOR, 1993.

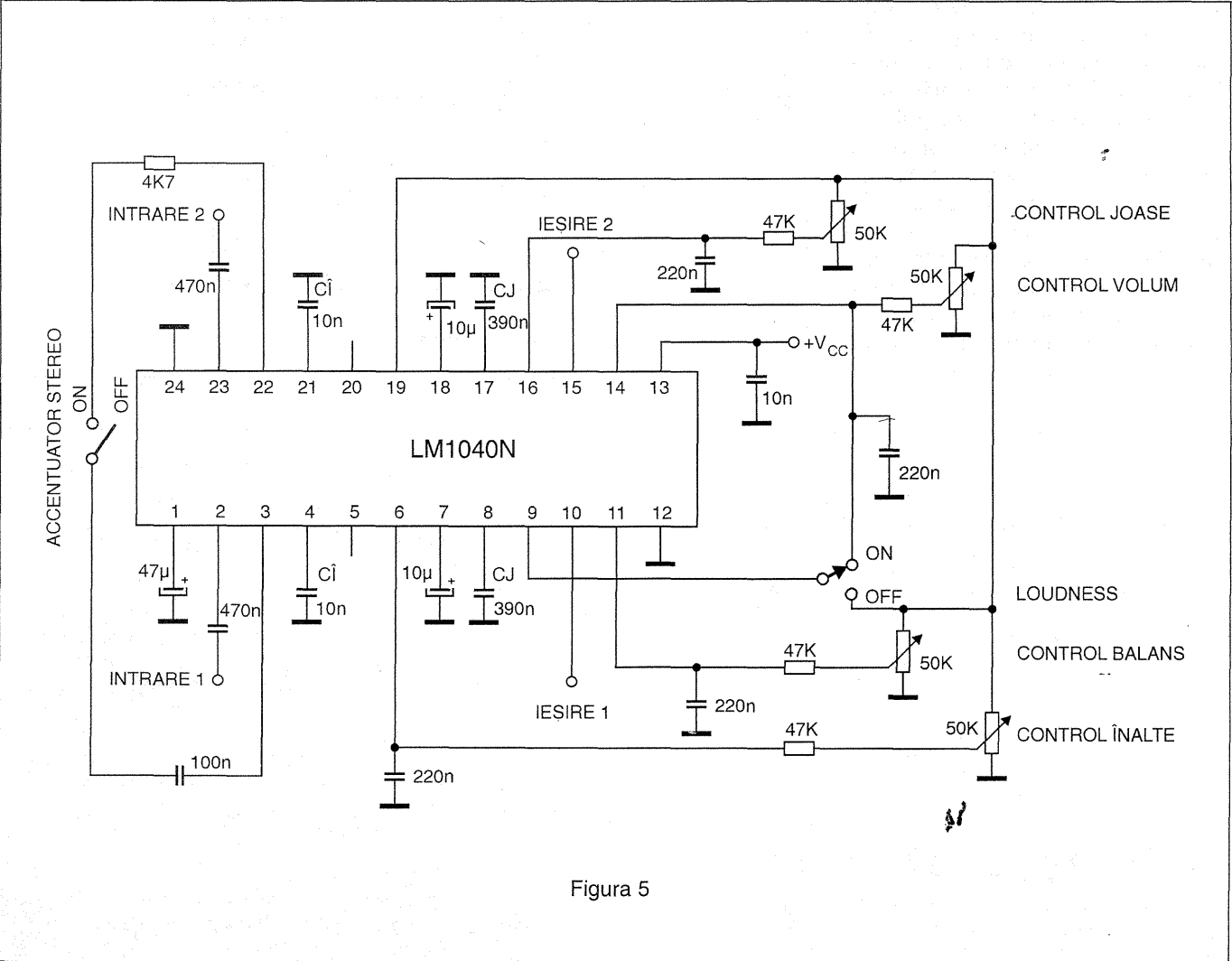
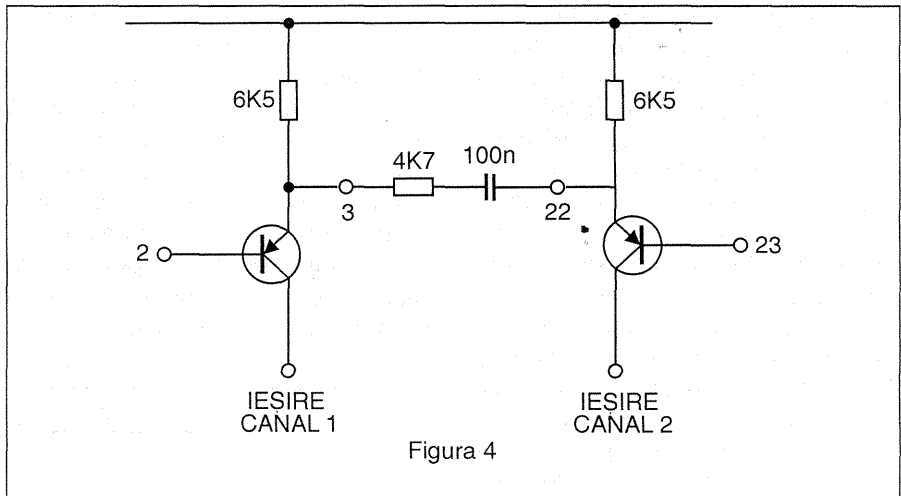


Figura 5



PROIECTAREA GRAFICĂ A FILTRELOR AUDIO PENTRU SISTEMELE DE DIFUZOARE CU DOUĂ CĂI

ing. Gheorghe Revenco

După cum bine se știe, în sistemele Hi-Fi, se folosesc cel puțin două căi de sunet, echipate cu difuzoare corespunzătoare pentru redarea zonei inferioare a spectrului audio (Woofer), respectiv pentru redarea frecvențelor înalte (Tweeter). Acest lucru este impus de faptul că este foarte dificil să se realizeze difuzoare cu randament mare și uniform în întreaga gamă audio, impediment ce se traduce prin distorsiuni de frecvență, care afectează fidelitatea sistemului. Simpla conectare în serie sau în paralel a unor difuzoare corespunzătoare celor două domenii de frecvență nu constituie cea mai bună soluție. Încărcarea inutilă a tweeterelor cu energia corespunzătoare frecvențelor joase din spectrul audio, și a wooferelor cu energia corespunzătoare frecvențelor înalte supra-solicite difuzoarele, accentuându-le uzura și putând da naștere la distorsiuni. În afară de aceasta, randamentul global se reduce și apare o compresie a benzii de frecvență redată. Soluția optimă constă în excitarea difuzoarelor cu semnale de amplitudine și frecvență convenabile, compatibile cu parametrii acestora. Distribuția spectrului audio și echilibrarea energetică a sistemului se poate realiza cu ajutorul unor fil-

tre pasive destul de simple. Cea mai simplă soluție ar fi înscrierea difuzoarelor și șuntarea cu un condensator a celui de frecvențe joase. Rezultatele ce se obțin în acest fel sunt modeste, panta de atenuare a celor două domenii de frecvență fiind de numai 6 dB/octavă. Soluția recomandată este cea reprezentată în **figura 1**, folosindu-se două celule de filtraj LC, una „trece – jos” pentru woofer și una „trece – sus” pentru tweeter, care asigură o pantă de atenuare de 12 dB/octavă, valoare acceptabilă pentru o bună separare a celor două căi.

Pentru calculul analitic al valorilor componentelor filtrelor se pot folosi formulele de mai jos:

$$\begin{aligned} L_L &= R_o / 2\pi F_c \\ L_H &= R_o / 6\pi F_c \\ L_L &= 0,8 / 2\pi F_c R_o \\ L_H &= 1 / 2\pi F_c R_o \end{aligned}$$

unde F_c este frecvența de tăiere a filtrelor, care va trebui aleasă în jur de 500 Hz, iar R_o este impedanța difuzoarelor.

Cum aplicarea formulelor nu este prea agreată de unii utilizatori, vă prezentăm în **figura 2** o abacă ce permite o foarte comodă proiectare a tuturor elementelor filtrelor.

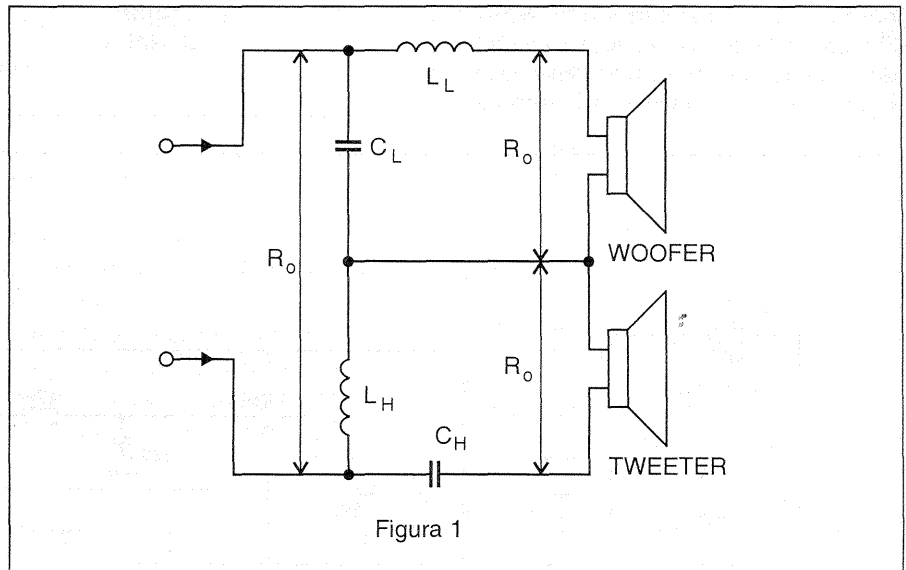


Figura 1

★ *StarNets* ★
Your Internet Business Solution

Internet

IE Explorer

E-mail

Netscape

WebTalk

RealAudio

Numai prin noi aveți acces la Internet **din toată țara**, cu viteză maximă și costuri minime!

News

Telnet/FTP

HOT JAVA

InterComp

Tel: 01-323 8255 Fax: 01-3239191
Email: office@starnets.ro
http://www.starnets.ro

VÂNZĂRI MICROCONTROLLERE
DIN SERIA PIC ȘI AMTEL

- INSCRIPTOARE (EEPROM ȘI MICROCONTROLLERE + SOFTWARE)
- MEDII DE DEZVOLTARE, COMPILATOARE C ȘI BASIC, CD-URI PROMOȚIONALE
- DOCUMENTAȚII PE HĂRTIE ȘI SUB FORMĂ ELECTRONICĂ (ȘI ÎN LIMBA ROMÂNĂ)
- FOLII PEEL SILICONATE PENTRU EXECUȚIA CABLAJELOR (NECESITĂ DOAR SCANARE DUPĂ MODEL, IMPRIMARE LASER, TERMOFIXARE ȘI CORODARE)
- SPRAY-URI FOTOSENSIBILE PENTRU REALIZAREA CABLAJELOR
- HĂRTIE CALC SPECIALĂ PENTRU REALIZAREA MĂȘTILOR DE FOTOIMPRIMARE

Tel.: 094-885.605; Fax: 061.770.115
e-mail: aftehnica@p5net.ro - informații suplimentare, ofertă detaliată și prețuri la <http://www.p5net.ro/aftehnica>



Utilizarea acesteia este cât se poate de simplă. Astfel, se alege F_c și fiind cunoscut R_o , se trasează două linii drepte ce unesc punctul corespunzător valorii alese pentru F_c cu punctele corespunzătoare valorii

impedanței difuzoarelor de pe abacele extreme (A și E). La intersecția liniilor astfel trasate, cu abacele B și D, vom citi valorile căutate.

Un exemplu de aplicare va elimina orice eventuale neclarități. Să pre-

supunem că dispunem de difuzoare cu impedanța de 8Ω și alegem $F_c = 400 \text{ Hz}$. Pe abacă vom găsi: $L_L = 3,1 \text{ mH}$; $L_H = 2 \text{ mH}$; $C_L = 80 \mu\text{F}$ și $C_H = 50 \mu\text{F}$. Aceste valori nu sunt critice, abateri de ordinul a 10% fiind acceptabile.

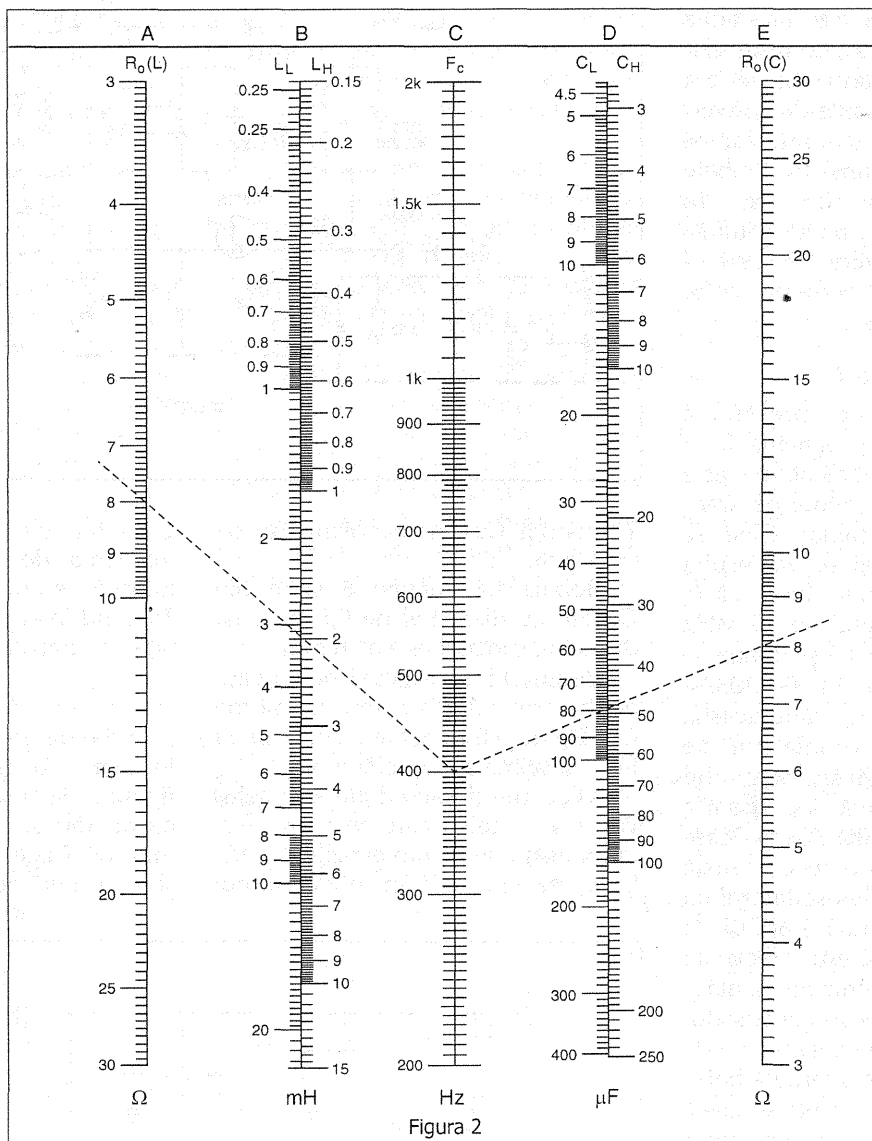


Figura 2

- Vânzări de componente electronice, accesorii audio-video, electrotehnice, automatizări;
- Documentație, cataloage, cărți, reviste, CD-ROM-uri din domeniul electronicii;
- Oferim spațiu în consignație pentru produse electronice, electrotehnice, calculatoare;
- Accesorii pentru telefoane mobile GSM.

= PREȚURI MICI („STUDENTEȘTI“) =



S.C. STAR 5 s.r.l.
B-dul Iuliu Maniu, nr. 2, București
(Vis-a-vis de Facultatea de Electronică)
Stația de metrou „Politehnica“
Tel.: 098.60.26.25

AD ELECTRO COM

COMPONENTE ELECTRONICE
ȘI ELECTRICE
RADIO-T.V.
AUDIO-VIDEO
ACCESORII GSM
COMPONENTE ȘI CONSUMABILE
CALCULATORARE
APARATE DE MĂSURĂ ȘI CONTROL
LITERATURĂ DE SPECIALITATE

OFERIM SPAȚIU ÎN CONSIGNAȚIE

Str. Calea Grivitei nr. 34, București, sector 1
Tel.: 01/650.32.70



CONVERTOR 50/28 MHz

ing. Claudiu Iatan/YO8AKA

Radioamatorul a cărui receptor nu are și banda de 6 m, dar lucrează foarte bine în 10 m și pentru a putea asculta 50 MHz, recurge la soluția cea mai economicoasă, construindu-și un convertor. În articolul de față prezentăm două variante de convertoare; primul mai simplu, iar al doilea mai performant. La ambele scheme s-a prevăzut ca, în următoarea etapă, să poată fi transformate în transvertere. În continuare, prezentăm descrierea celor două variante propuse.

Varianta 1

În **figura 1** este prezentată schema de principiu. Schema fiind simplă, am considerat că nu mai este cazul de a prezenta modul de aranjare a pieselor pe cablaj. Cine va executa acest montaj se va inspira din varianta 2. Montajul lucrează în felul următor. Semnalul de 50 MHz intră pe priza bobinei L5 și ajunge pe poarta tranzistorului T1 (KP303A), unde este amplificat de către acesta. Bobina L4 este acordată tot pe frecvența de 50 MHz. Semnalul amplificat se aplică pe poarta tranzistorului T2 (KP303A) care joacă rol de mixer, deoarece pe sursă ajunge semnalul de la oscilatorul cu cuarț T3 (KT608B sau KT 603B). În drena lui T2 se găsește frecvența diferență dintre frecvența incidentă și armonica a treia a frecvenței cristalului de 7,333 MHz, deci frecvența de 28 MHz pe care este acordată bobina L3. Cu această frecvență se atacă borna de antenă a receptorului comutat pe banda de 10 m. Frecvența cristalului poate fi pe 22 MHz, dar în acest caz ar fi posibil să se modifice valoarea condensatorului C8. Valorile pieselor ce compun oscilatorul au fost stabilite după cristalul folosit la transeiverul UW3DI. Bobina L1 este acordată pe frecvența de 22 MHz. Bobina L2 conține două spire folosind aceeași sârmă. Bobina L3 se execută pe carcasă cu diametrul de 8 mm, conține 8 spire cu priză la spirele 2+2+4 numărând de la drena tranzistorului

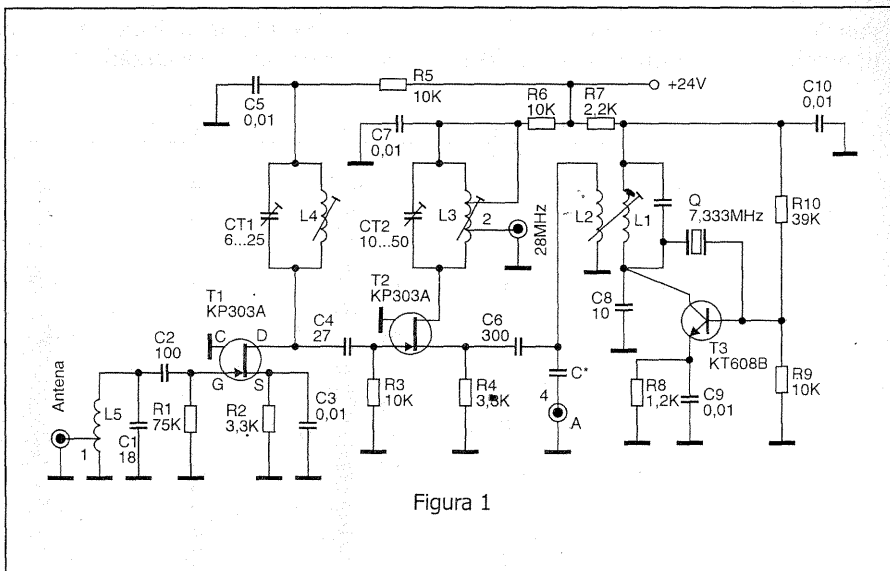


Figura 1

T2, sârmă Cu+Em cu diametrul de 0,44 mm.

Bobina L4 conține 8 spire din Cu+Em cu diametrul de 0,8 mm, iar diametrul carcasei este de 6 mm.

Bobina L5 se execută pe carcasă de 8 mm, cu diametrul de sârmă Cu+Em de 0,8 mm, are 7 spire, priza fiind la prima spirală de la masă.

Miezurile de acord ale bobinelor vor fi din acelea care se folosesc și radioreceptoarele din benzile de U.S. La ieșirea 4 pct. A, prin condensatorul

C notat cu asterisc, se extrage frecvența de 22 MHz care va fi folosită pentru mixerul pe partea de Tx când intenționăm ca montajul de față să-l transformăm în transverter.

Varianta 2

Schema electrică este prezentată în **figura 2**, iar cea de montaj în **figura 3**. Schema este ceva mai complexă, dar și performanțele sunt pe măsură. Toate bobinele se ecranează și se execută pe carcase cu diametrul

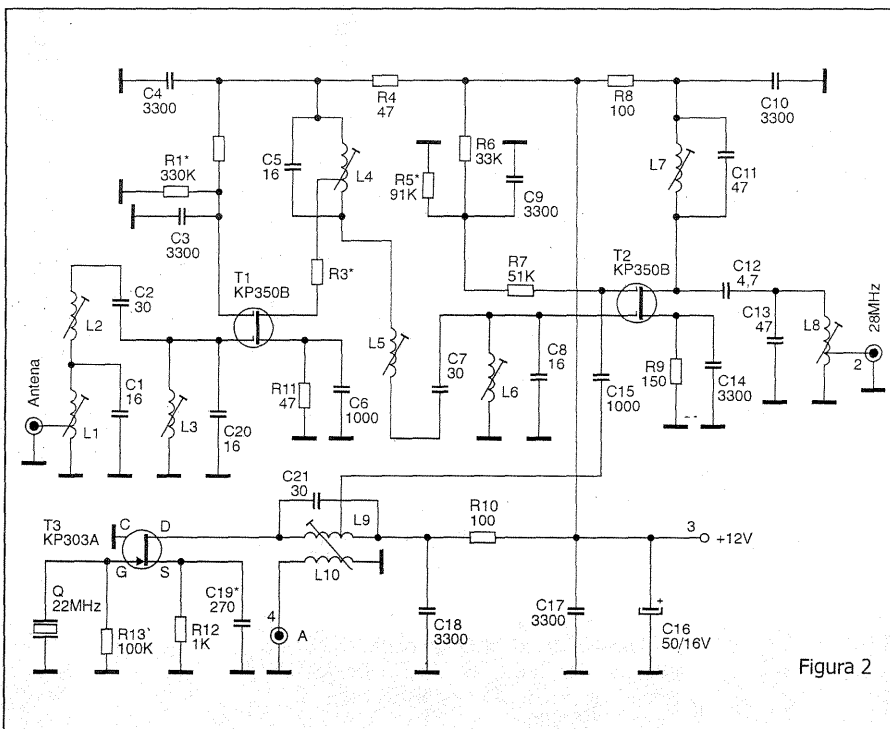


Figura 2



de 5 mm. Miezurile de reglaj sunt cele folosite la aparatele de radiorecepție lucrând în gamele de U.S. Funcționarea aparatului este următoarea. Semnalul de 50 MHz ajunge pe priza bobinei L1 și, după ce traversează filtrul de bandă format din L2, C2, L3, ajunge pe prima poartă a tranzistorului T1 (KP350B), care poate fi înlocuit cu KP306, unde are loc amplificarea semnalului. Bobina L4 este acordată pe mijlocul benzii de 6 m. Semnalul astfel amplificat traversează filtrul format de L5, C7, L8 și ajunge pe prima poartă a tranzistorului T2 (KP350B) care, la fel, poate fi înlocuit, ca și în primul caz, cu KP306. Acest tranzistor are rol de mixer deoarece pe poarta a doua se aplică semnalul de la oscilatorul de 22 MHz și, prin diferența celor două frecvențe, se obține frecvența de 28 MHz. Bobina L7, cât și L8, sunt acordate pe mijlocul benzii de 10 m. Oscilatorul cu cuarțul de 22 MHz (UW3DI) este echipat cu tranzistorul FET de tipul KP303A, care poate fi

înlocuit cu tranzistorul KP307. Rezistenței R5, în valoare de 91K Ω i se tatonează valoarea astfel încât montând un miliampermetru în partea de sus a bobinelor L4 și L7 (în punctul notat pe schemă cu x) să citim un consum de curent de 2–3 mA. Dacă este așa, atunci suntem convingeți că tranzistorii sunt în regim normal de lucru. Rezistorul R3 notat cu asterisc are rol de deparazitare și poate fi de 1–47 Ω .

Valoarea condensatorului C19 se tatonează până când la voltmetrul de radiofrecvență, pe priza bobinei L9, citim 1–1,3 V. Dacă este așa, atunci suntem convingeți că mixarea semnalului are loc în condiții normale.

Bobina L1 conține 10 spire cu sârmă Cu+Em cu diametrul de 0,41 mm, priza fiind la spira a doua (numărând de la masă). Bobinele L2 și L5 conțin 40 spire din același material și diametrul de 0,2 mm. Bobina L3 și L6 au fiecare câte 10 spire din același material și au diametrul de 0,41 mm.

Bobina L4 are 10 spire, cu priză la spira a 5-a, sârma Cu+Em cu diametrul de 0,41. Bobinele L7 și L8 conțin câte 9 spire fiecare, cu sârma Cu+Em cu diametrul de 0,31, iar priza la bobina L8 este la spira a 2-a numărând de la masă. Bobina L9 de la oscilator, are 20 spire, sârma Cu+Em, diametrul 0,31 mm, iar priza este la spira 10, deci la mijlocul înfășurării. Bobina L10 se înfășoară peste L9 și conține 3–5 spire (din același material ca L9), numărul de spire fiind dictat de tensiunea care este necesară de la oscilatorul cu cuarț pentru mixerul părții de Tx când montajul respectiv îl transformăm în transverter. Atât la prima variantă, cât și la a doua, înfășurarea bobinelor se realizează spiră lângă spiră.

Modul de realizare a cablajului a fost explicat în articolul „Compresor de RF”, publicat în revista Tehnium.

Ambele montaje lucrează foarte bine dacă sunt corect reglate, dar rezultatele depind în mare măsură și de calitatea receptorului folosit.

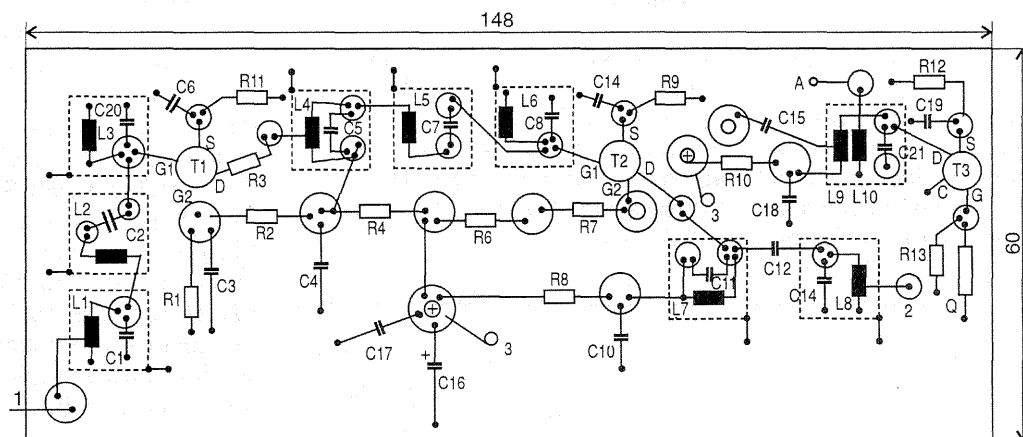


Figura 3

INTERFAȚĂ PENTRU PROGRAMAREA STAȚIILOR RADIO MOTOROLA GM300, GM350 ȘI M208/216

Se conectează la portul serial al calculatorului (COM1 sau COM2 selectabil din program).

Programarea se face prin pinul 5 al mufei de microfon a stației.

Programele necesare pot fi obținute prin download de la adresa:

<http://www.batlabs.com>

Pentru informații suplimentare se vor folosi următoarele adrese de e-mail:

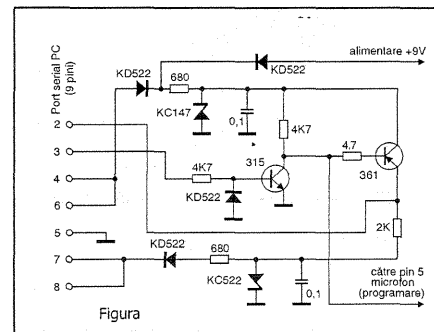
- funky-x@mail.ru
- den@aport.ru

Bibliografie

<http://Krasnodar.online.ru/hamradio/uniprogram.htm>

(Prelucrat de

VIOREL ARCIRE/Y06FLW)





RADIORECEPTOR M.F. CU DUBLĂ SCHIMBARE DE FRECVENȚĂ CU MC3362

ing. Șerban Naicu/YO3SB

Montajul prezentat în cele ce urmează constituie un receptor radio miniatură, putând recepționa banda M.F. (U.U.S.), în domeniul de frecvență 68...88 MHz.

„Inima” montajului o constituie circuitul integrat MC3362, produs de firma Motorola, care reprezintă un receptor MF cu dublă schimbare de frecvență, destinat recepției emisiunilor radio cu deviație redusă de frecvență.

C.I. MC3362 este tot mai utilizat în prezent pentru realizarea unor receptoare MF, atât datorită performanțelor sale deosebite, dar și datorită prețului de cost extrem de accesibil (33.000 lei + T.V.A. la magazinele firmei VITACOM ELECTRONICS, la data realizării articolului).

Circuitul MC 3362 prezintă câteva caracteristici care îl recomandă pentru aplicații:

- tensiune de alimentare scăzută: $V_{cc} = 2...6$ V;
- curent redus: 3, 6 mA (tipic) la $V_{cc} = 3$ Vcc;
- sensibilitate excelentă: – tensiune de intrare 6 mVrms (tipic) pentru 12 dB SINAD.

Principiul teoretic al funcționării radioreceptorului este prezentat schematic în schema bloc simplificată din **figura 1**. Semnalul provenit de la antenă se aplică mai întâi unui

filtru trece-bandă și apoi etajului de amestec (mixer). Acesta primește și semnalul provenit de la oscilatorul local (OL), dând naștere la ieșirea unei frecvențe FI centrată pe 10,7 MHz de către un filtru ceramic. După o a doua conversie, se obține cea de-a doua FI, dar aici un filtru de bandă mai îngustă asigură selectivitatea globală a receptorului. Etajele limitatoare care urmează elimină resturile modulației de amplitudine, cu scopul de a ataca demodulatorul MF.

După dezaccentuare, joasa frecvență (AF) este amplificată pentru a obține un nivel de ascultare confortabil.

Circuitul integrat MC3362 furnizează o tensiune RSSI (Received Signal Strength Indicator) utilizată pentru funcționarea circuitului de SQUELSCH.

Schema bloc internă a circuitului integrat MC3362, împreună cu semnificația terminalelor este prezentată în **figura 2**.

Circuitul MC3362, care este un receptor M.F. de mică putere, cu dublă conversie (schimbare de frecvență) se livrează în două tipuri de capsule, ambele cu 24 de pini și anume: P SUFFIX – capsula 724 și respectiv DW SUFFIX – capsula 751 E (SO-24L).

Valorile maxim admisibile (la $T_A = 25^\circ\text{C}$) sunt următoarele:

- tensiune de alimentare (V_{ccmax}) – pinul 6: 7 Vcc;
- tensiune de lucru (V_{cc}) – pinul 6: 2 Vcc...6 Vcc;
- tensiune de intrare ($V_{cc} \geq 5$ Vcc) – pinii 1,24: 1 Vrms;
- temperatura joncțiunii (T_j): 150°C ;
- domeniul temperaturilor de lucru (T_A): $-40...+85^\circ\text{C}$;
- domeniul temperaturilor de stocare (T_{stg}): $-65...150^\circ\text{C}$.

În **figura 3** este prezentată o schemă tipică de aplicație a circuitului integrat MC3362, reprezentând un receptor cu sinteză de frecvență PLL, așa cum este el dat de Catalogul MOTOROLA, Linear/Interface ICS – Device Data, vol. II.

Schema electronică a receptorului radio pe care vi-l propunem spre realizare și care este preluată din revista Electronique Pratique, nr. 171 (iunie 1993), este prezentată în **figura 4**.

Semnalele recepționate de antenă se aplică filtrului de bandă realizat din grupurile L1-C1 și L2-C2. Banda de trecere a circuitului de intrare este prezentată în **figura 5**. Rezistorul R1 servește la adaptarea de impedanță a filtrului, întrucât impedența de intrare a circuitului MC3362 este de 670Ω în paralel cu 7 pF.

Izolarea între intrara HF (pinul 1) și intrarea oscilatorului local (OL) din mixer este de min. 40 dB.

Semnalul de la ieșirea filtrului de bandă se aplică prin intermediul condensatoarelor C3, C4 la intrarea primului mixer (pinii 1 și 24) din CI MC3362.

Câștigul de conversie este de 18 dB la 10,7 MHz, ieșirea mixerului făcându-se printr-un tranzistor repetor, care dispune de o rezistență serie de 330Ω . Aceasta permite o adaptare optimă cu filtrul ceramic SFE107. Semnalul obținut la ieșirea primului mixer (pinul 19) se aplică, prin intermediul filtrului F3, la intrările celui de-al doilea mixer (pinii 17 și 18 al CI 1).

Punctul de interceptie de ordinul 3 se află la -22 dB, dinamica utilizabilă fiind dată de relația:

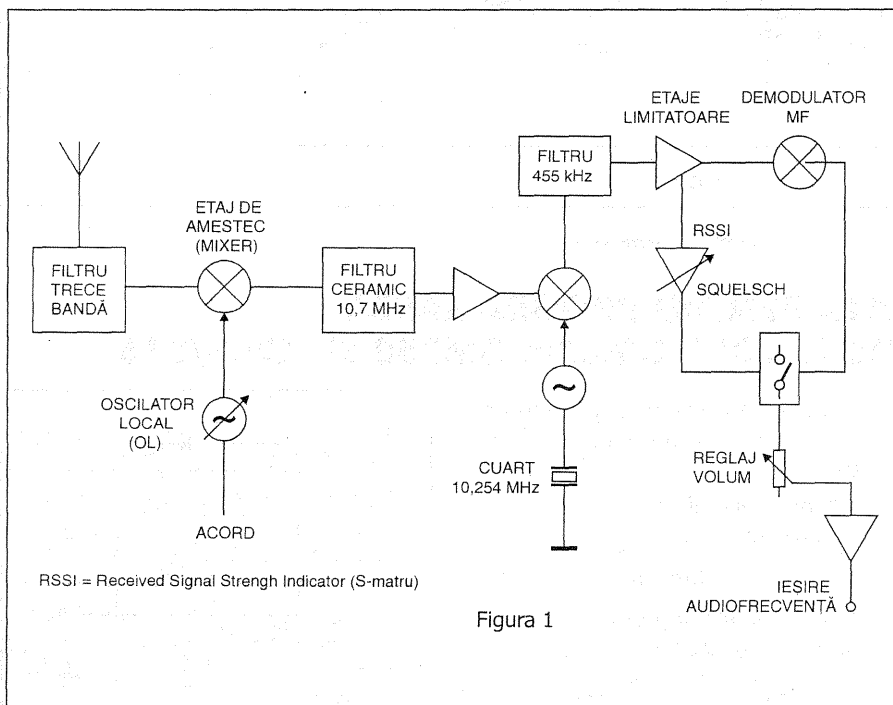


Figura 1

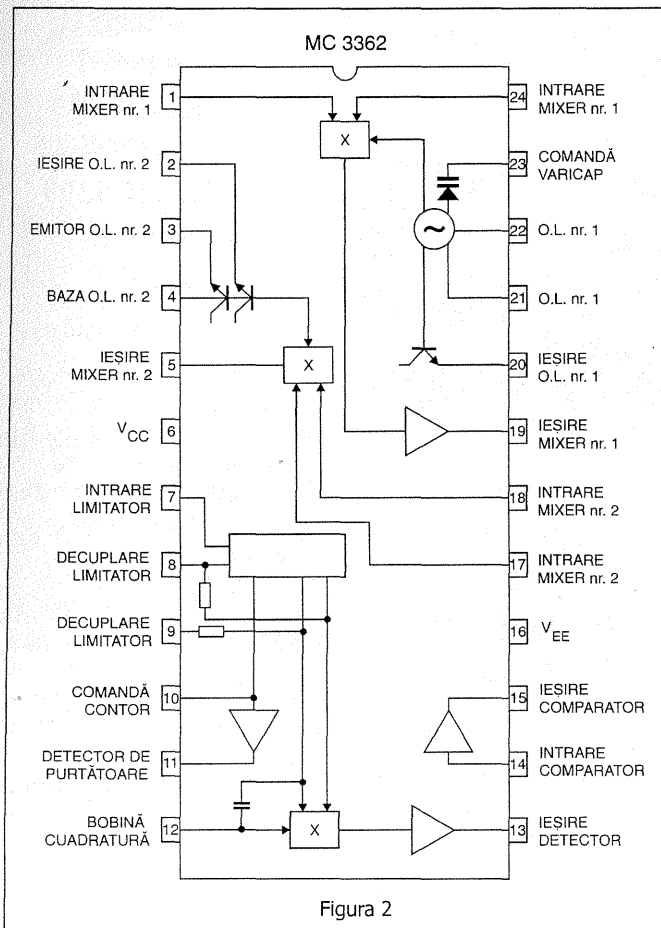


Figura 2

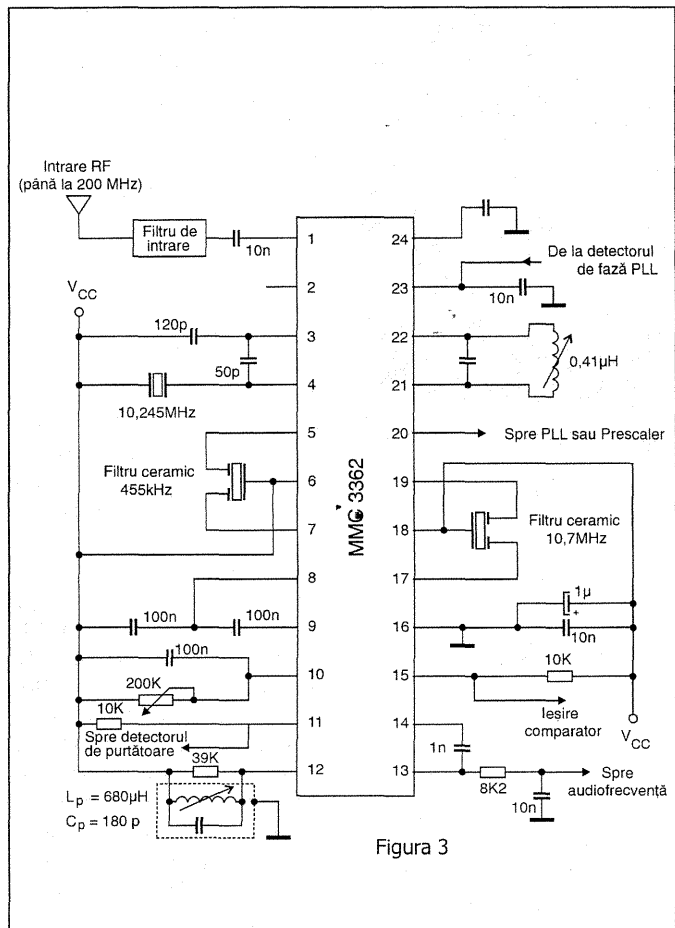


Figura 3

$D = 0,666$ (Punct interceptie ordin 3 – Prag), adică $D = 0,666 (-22-(-130 \text{ dB})) = 72 \text{ dB}$.

Semnalul minim pe care MC 3362 îl poate prelucra este de până la -130 dB , raportul semnal/zgomot fiind atunci 0 dB . Pentru 20 dB sensibilitatea va fi de $0,7 \text{ mV}$ (-110 dB).

Oscilatorul local intern dispune (la pinul 22) de inductanța L_3 (de 330 nH).

Dioda varicap este conținută în circuitul integrat, valoarea sa variind între $10-15 \text{ pF}$ și $20-25 \text{ pF}$ pentru o variație a tensiunii cuprinsă între V_{cc} (tensiunea de alimentare) și $0,7 \text{ V}$. Comanda diodei varicap se face pe la pinul 23. Tensiunea minimă aplicată diodei varicap este determinată de dioda D_2 .

Frecvența maximă de oscilație (asigurată de oscilatorul intern) care se poate obține este de cca. 200 MHz . Dacă se dorește utilizarea CI MC 3362 la o frecvență mai mare, se aplică o tensiune simetrică cu amplitudinea de 100 mV , la pinii 21 și 22 ai integratului.

– continuare în nr. viitor –

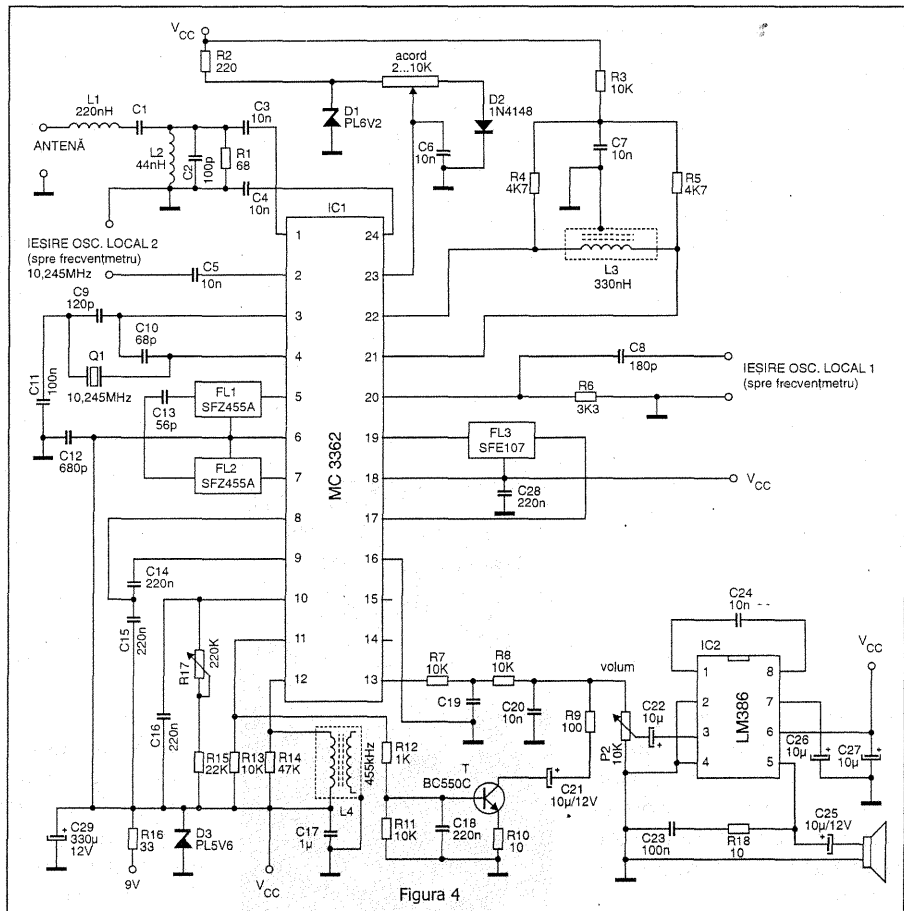
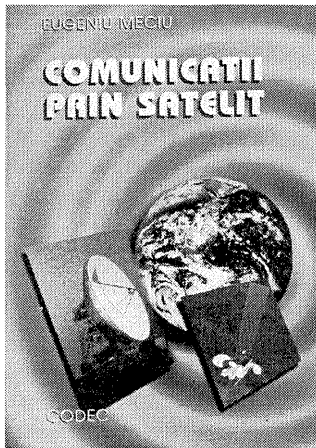


Figura 4



„COMUNICAȚII PRIN SATELIT“

– Eugeniu Meciu –

Cursul se adresează atât studenților Facultății de Electronică și Telecomunicații, cât și inginerilor care vor să-și completeze cunoștințele în domeniul comunicațiilor prin satelit. Pe lângă noțiunile teoretice prezentate, cartea conține și o serie de exemple practice (problema de proiectare), care să faciliteze înțelegerea noțiunilor prezentate.

După prezentarea, pentru început, a noțiunii de satelit artificial și a utilității acestuia, se trec în revistă câteva noțiuni generale de astronomie și sistemele de propulsie aerospațială.

Sunt prezentate, în continuare, procedura de plasare a sateliților pe orbita geostaționară, rolul sistemelor de control și modalitățile de corectare a poziției sateliților. Urmează apoi prezentarea stației de sol, fiind descris în amănunțime terminalul RF și apoi descrierea monitorizării și controlului echipamentelor de sol.

Se ilustrează modalitățile de comunicație prin satelit, prezentându-se rețelele de sateliți cu terminale de dimensiuni reduse.

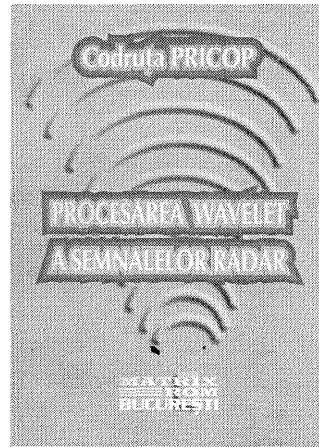
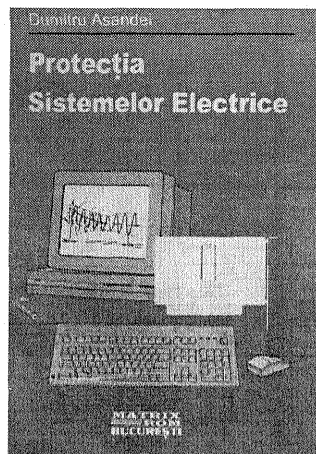
„PROTECȚIA SISTEMELOR ELECTRICE“

– Dumitru Asandei –

Lucrarea își propune să constituie o punte între instalațiile de protecție clasice, utilizate încă pe scară largă la noi și sistemele de protecție clasice, utilizate încă pe scară largă la noi și sistemele de protecție moderne, în mare expansiune pe plan mondial, care au început să fie introduse și, cu siguranță, se vor dezvoltă în anii următori și în sistemul energetic național.

După prezentarea unor probleme de bază ale instalațiilor de protecție, în cadrul lucrării sunt analizate fenomenele ce însoțesc defectele și regimurile anormale în sistemele energetice, de a căror înțelegere corectă depinde atât proiectarea, realizarea și exploatarea protecțiilor clasice, cât și implementarea protecțiilor numerice.

O atenție deosebită este acordată problematicei transformatoarelor de curent și de tensiune cu elemente de bază pentru achiziția mărimilor primare ale echipamentelor protejate și de a căror comportare în regim staționar și tranzitoriu depind performanțele tuturor sistemelor de protecție.



„PROCESAREA WAVELET A SEMNALELOR RADAR“

– Codruța Pricop –

Identificarea țintelor radar și aplicațiile în oceanografie, domeniul naval, reprezintă tematica acestei cărți. Identificarea țintelor radar este concepută ca o problemă rezolvabilă prin implicarea metodelor din domeniile inteligenței artificiale. Recunoașterea Formelor, Sisteme Expert, Data Fusion, Haos și Teoria Catastrofelor.

Analiza și dezvoltarea modelelor parametrice ale răspunsului electromagnetic al țintelor la unde incidente radar, în conexiune cu modelele țintelor și ambientului radar, prezintă primele subiecte abordate. Un alt obiectiv este analiza, dezvoltarea și utilizarea unor metode de procesare de semnal adecvate extracției și selecției caracteristicilor semnalelor radar, în acord cu parametrii de modelare. Un obiectiv final al cărții constă în dezvoltarea și studiul aplicabilității în domeniul naval, oceanografic, a metodologiei de clasificare activă a țintelor radar.

„ECHIVALENȚE numai pentru TRANZISTOARELE 2SC11...2SC5299 europene și rusești“

– redactor Vișan Nicolae –

Catalogul publicat de Editura „ELCO” este foarte util tuturor celor care își desfășoară activitatea în domeniul electronicii, dar cu precădere depanatorilor de aparatură radio – T.V. – video.

Sunt date în tabele, pe lângă denumirea tranzistorului respectiv, cât și tipul materialului semiconductor și polaritatea tranzistorului, dar și o descriere sumară, tipul capsulei și echivalențe funcționale.

Cărțile de la Editura „ELCO” se pot comanda pe adresa:
Căsuța Poștală 75-41,
București,
sector 5,
Cod. 76.600;
Tel.: 01-685.93.12,
01-780.41.28;
Mobil: 094-336.154.

Depozitul Editurii:
București,
Strada Tunsu Petre nr. 17
bl. C, sc. C, parter, ap. 63
sector 5.





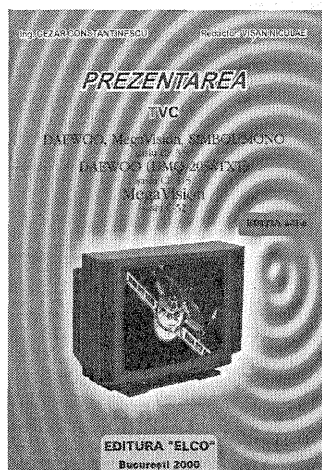
**„PREZENTAREA
TVC SANYO
MODEL: A2-C”**

– ing. Mihail Silișteanu –



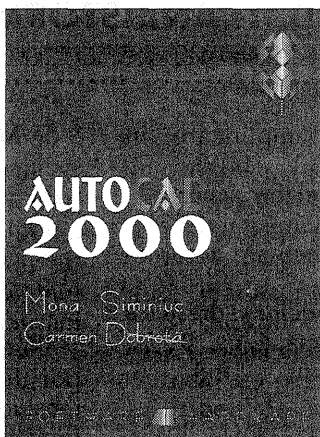
**„PEZENTAREA
TVC
DAEWOO,
Mega Vision,
SIMBOL MONO”**

– ing. Cezar Constantinescu –



Cele două lucrări prezintă detaliat mai multe tipuri de receptare de televiziune în culori destul de răspândite pe piața românească.

Cele două broșuri sunt însoțite de schemele electronice ale televizoarelor respective, ceea ce le face foarte utile pentru depanatorii T.V.



„AUTOCAD 2000”

– Mona Siminiuc
și Carmen Dobrotă –

În colecția Software/Hardware a Editurii ALL EDUCATIONAL apare o nouă lucrare de mare interes.

În lumea proiectării asistate de calculator, AutoCAD® este, cu siguranță, programul care a revoluționat acest domeniu.

Noua lucrare despre cea mai recentă variantă a acestui software, AutoCAD® 2000 nu face decât să ofere comunității CAD din România încă o sursă de informare utilă despre performanțele și facilitățile extraordinare pe care le aduce noul program.

AutoCAD® 2000, continuatorul unuia dintre cele mai de succes produse din istoria programelor de proiectare, AutoCAD® Release 14, este o uneală menită să-l încante până și pe cel mai exigent utilizator de AutoCAD. Prin cele 400 de caracteristici de lucru noi sau îmbunătățite, ce permit o mai bună legătură cu datele de proiectare, cu procesul de proiectare, cu echipa de proiectare și cu lumea înconjurătoare, AutoCAD® 2000 își atinge țelul propus.

AutoCAD® 2000 este mai rapid decât AutoCAD® Release 14 în toate operațiile majore, iar noile facilități oferite de acesta permit economisiri importante de timp și costuri.

**„CIRCUITE
INTEGRATE
FOLOSITE ÎN
RADIORECEPTOARE
ȘI APARATURĂ
VIDEO”**

– Volumul 2–

– Mihail Silișteanu, Șerban Naicu și Mihai Băsoiu –

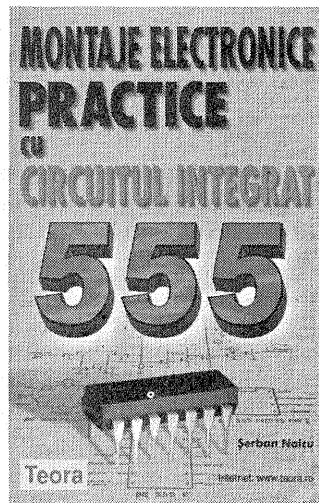
Primul volum al lucrării conține descrierea a 228 C.I. folosite în radioreceptoare și aparatura audio, iar prezentul volum un număr de 202 C.I.

Ideea publicării acestei lucrări a apărut atât ca o consecință a interesului manifestat de cititori pentru primul volum, cât și a cerințelor exprimate de către mulți cititori de a mări numărul circuitelor integrate descrise.

Noile circuite integrate descrise sunt diferite de cele prezentate în prima lucrare, cu excepția câtorva unde se manifestă o echivalență parțială sau totală cu unele din cele anterioare.

Cea mai mare parte a circuitelor integrate descrise reprezintă realizări recente ale firmelor producătoare.

O lucrare de tip databook, cuprinzând funcțiunile, parametrii principali, structura internă, semnificații terminale, echivalențe, încapsulare și utilizare pentru CI prezentate.



**„MONTAJE ELEC-
TRONICE PRACTICE
CU CIRCUITUL
INTEGRAT 555”**

– Șerban Naicu –

Temporizatorul (timerul) 555 este probabil cel mai cunoscut și mai utilizat circuit integrat, datorită, pe de o parte, extraordinarei sale aplicabilități (versatilități) și pe de altă parte, prețului său de cost foarte scăzut.

Lucrarea de față nu conține montaje generice cu 555 (de tipul monostabile, astabile, divizoare de frecvență, modulatori etc.), ci oferă numai montaje electronice practice cu aplicabilitate directă în diverse zone de activitate. Dintre acestea menționăm: testere, capacimetre, frecvențmetre, convertoare, alarme, aprinderi electronice, circuite de temporizare, generatoare de semnale, metronoame, regulatoare de viteză și multe altele. ...

Destinată constructorilor electroniști această lucrare dorește să ofere satisfacția cât mai multor montaje reușite.

Este meritul Editurii Teora de a oferi electroniștilor constructori astfel de lucrări conținând montaje practice.



LABORATORUL ELECTRONISTULUI. APARATE DE MĂSURĂ. GHID DE UTILIZARE (VIII). TRANZISTORMETRE

ing. Șerban Naicu

– urmare din nr. trecut –

Tranzistormetrele reprezintă o altă categorie de aparate de măsură extrem de utile în laboratorul electronistului. Cu ajutorul lor se pot măsura atât tranzistoare, cât și diodele redresoare și zener.

În țara noastră, la întreprinderea de profil, IEMI București, s-au produs de-a lungul timpului mai multe tipuri de astfel de aparate. Două dintre acestea (E-0708M și E-0712) sunt reprezentative și vor fi prezentate în cele ce urmează.

1. TRANZISTORMETRU TIP E-0708 M

Este un aparat de laborator destinat verificării dispozitivelor semiconductoare, cum ar fi: tranzistoarele de tip npn și pnp, de mică și medie putere, diodele redresoare, diodele stabilizatoare de tensiune (zener) etc.

Schema bloc a tranzistormetrului de tip E-708 M este prezentată în figura 1. Se observă că aparatul se compune din următoarele blocuri funcționale:

- sursă de tensiune stabilizată reglabilă, S_1 ;
- sursă reglabilă de curent, S_2 ;
- generator de semnal sinusoidal ($f = 1000 \text{ Hz}$), S_3 ;
- amplificator detector;
- instrument magnetoelectric;
- sistem de comutare.

Sursele S_1 și S_2 se folosesc la stabilirea punctului de funcționare dorit, iar generatorul de semnal sinusoidal, cu frecvența de 1000 Hz , împreună cu amplificatorul detector acordat pe această frecvență permit măsurarea factorului de amplificare în curent (h_{21e}). Instrumentul magnetoelectric M , prin intermediul sistemului de comutare, măsoară tensiuni, curenți și h_{21} pentru tranzistorul de măsurat, care este conectat în soclu EBC.

Caracteristicile tehnice principale sunt date în continuare.

a) măsurarea tranzistoarelor

- tensiune de colector: $0,1 \text{ V} \dots 30 \text{ V}$;
- curent de colector: $1 \text{ mA} \dots 100 \text{ mA}$;
- curent invers: $1 \text{ nA} \dots 100 \mu\text{A}$;

– factorul de amplificare în curent (h_{21e}): $30 \dots 1000$.

b) măsurarea diodelor zener

- tensiunea de alimentare: 30 V ;
- rezistența de limitare a curentului: 560Ω .

c) măsurarea diodelor redresoare

- tensiunea directă: $0,1 \dots 3 \text{ V}$;
- curent direct: $1 \text{ mA} \dots 100 \text{ mA}$;
- tensiunea inversă: $1 \text{ V} \dots 30 \text{ V}$;
- curent invers: $1 \text{ nA} \dots 100 \mu\text{A}$;

Aparatul permite depistarea dispozitivelor semiconductoare defecte, având scurtcircuit colector-emitor pentru tranzistoare, respectiv anod-catod pentru diode.

Măsurarea tranzistoarelor

Se trece comutatorul de funcțiuni pe poziția „simbol tranzistor”, comutatorul modului de lucru pe una dintre pozițiile „PNP” sau „NPN”, în funcție de tipul tranzistorului de măsurat.

Se pune comutatorul de game pe poziția corespunzătoare măsurării tensiunilor U și cu ajutorul potențiometrului „ U_c ” se fixează o tensiune de polarizare U_{CE} (între colectorul și emitorul tranzistorului de măsurat).

Se trece apoi comutatorul de game pe poziția de măsurare a curentului de colector I_c . Se injectează tranzistorului un curent

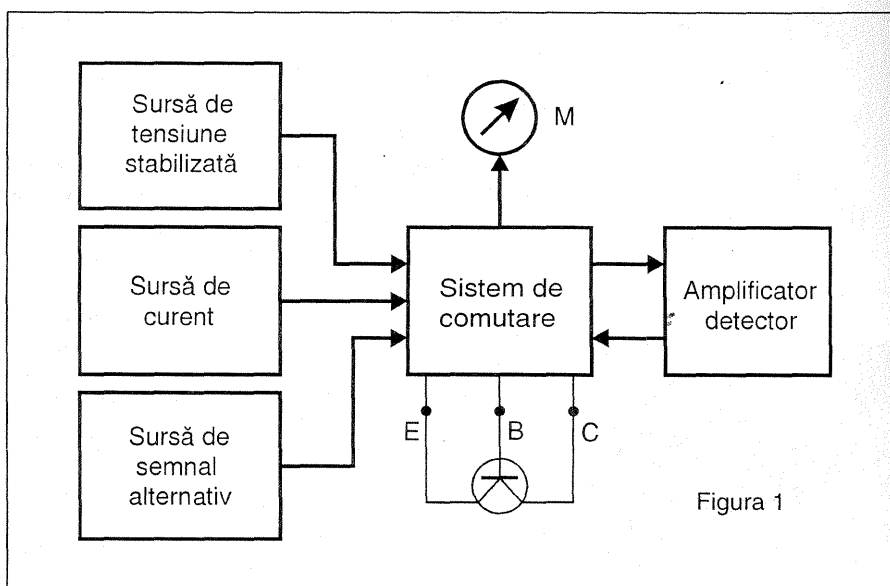


Figura 1

Determinarea dispozitivelor semiconductoare defecte

După conectarea tranzistormetrului la tensiunea de rețea, prin intermediul butonului de rețea (care se trage în exterior), se fixează comutatorul de funcțiuni pe poziția scurtcircuit (S_c), iar dispozitivul semiconductor se introduce în soclu de pe panou.

În cazul în care dispozitivul semiconductor (tranzistor sau diodă) este defect (prezintă scurtcircuit între colector-emitor la tranzistoare sau între anod-catod la diode), indicația instrumentului scade la zero.

În cazul în care dispozitivul semiconductor este în stare bună, acul instrumentului se va deplasa la capătul superior al scalei.

de bază, cu ajutorul „ I_R -BRUT” și al potențiometrului „ I_B -FIN”, până se obține curentul de colector dorit.

Se fixează apoi comutatorul de game pe poziția 1000, 300 sau 100, în funcție de valoarea factorului de amplificare h_{21e} măsurat și se citește pe instrument direct valoarea acestui factor.

Măsurarea curentului invers I_0

Tranzistorul de măsurat este polarizat între emitor și colector cum s-a arătat anterior. Se trece comutatorul de funcțiune pe poziția „ I_0 ”, iar comutatorul de game în pozițiile corespunzătoare măsurării curentului invers (I_0) și se citește I_{CB0} .



Măsurarea diodelor

Se pune comutatorul de funcțiuni pe poziția „simbol diodă”, iar comutatorul modului de lucru pe poziția „PNP”.

Tensiunea pe diodă se reglează cu ajutorul potențiometrului „U_c”. Tensiunea pe diodă și curentul prin diodă se citesc comutând succesiv instrumentul cu ajutorul comutatorului de game pe scările corespunzătoare pozițiilor de voltmetru și miliampermetru.

Pentru măsurarea curentului invers prin diodă, comutatorul de funcțiuni se pune pe poziția „simbol diodă”, comutatorul modului de lucru în poziția „NPN”, iar comutatorul de game pe poziții corespunzătoare măsurării tensiunii. Cu ajutorul potențiometrului

- 2) comutatorul modului de lucru („PNP” sau „NPN”), coaxial cu potențiometrul de calibrare „CAL”;
- 3) comutatorul de reglaj brut al curentului de bază, coaxial cu potențiometrul de reglaj fin al curentului de bază;
- 4) comutatorul scărilor de măsurare (U, h_{21e}, I și I₀);
- 5) dispozitiv de prindere a componentei de măsurat (soclu);
- 6) întrerupător rețea;
- 7) bec de semnalizare la alimentarea cu tensiune de rețea.

2. TRANZISTORMETRU TIP E-0712

Este un aparat de laborator destinat măsurării tranzistoarelor de medie și mare putere, a diodelor redresoare și a diodelor zener.

Tensiunile continue de polarizare și curenții continui sunt mărimi reglabile din elemente de pe panou. Aparatul este realizat cu circuite integrate și dispozitive semiconductoare, afișarea mărimii de măsurat făcându-se pe un instrument indicator.

Schema bloc a tranzistormetrului de tip E-0712 este prezentată în figura 3. Dispozitivul de măsurat este polarizat de la sursă cu o tensiune continuă reglabilă, cuprinsă între 0,15 ... 30V.

Polarizarea în curent se realizează prin injectarea în baza tranzistorului de măsurat a unui curent continuu, reglabil din potențiometrele de pe panou, curentul de colector stabilit citindu-se pe instrumentul indicator. Curentul rezidual I₀ se măsoară conectând joncțiunea bază-colector a tranzistorului de măsurat, prin intermediul unor divizoare rezistive, la intrarea amplificatorului operațional.

Joncțiunea poate fi polarizată cu o tensiune reglabilă (cuprinsă între 0,15 ... 30V) din potențiometrele pentru reglajul tensiunii de pe panou). La măsurarea factorului de amplificare în curent se aplică dispozitivului de măsurat un semnal cu frecvența de 1 kHz. Semnalul furnizat de etaj este amplificat, detectat și aplicat apoi instrumentului indicator.

– continuare în nr. viitor –

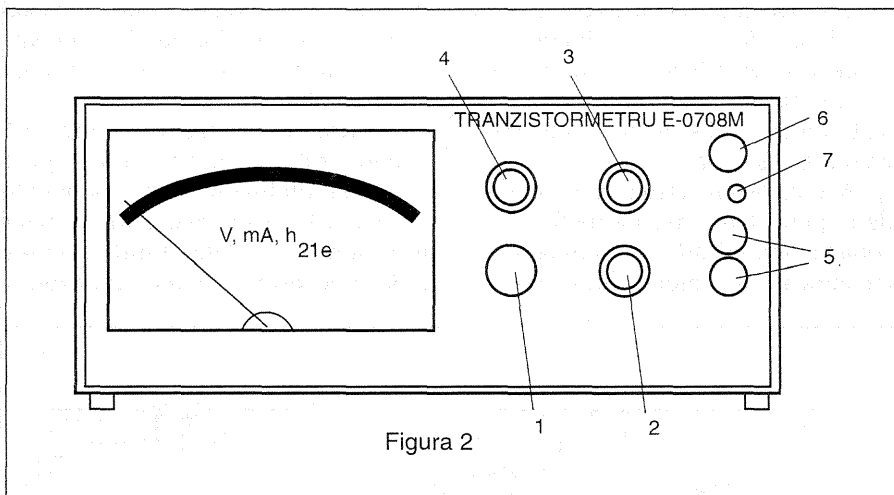


Figura 2

„U_c” se stabilește tensiunea inversă dorită. Trecând apoi comutatorul de funcțiuni pe poziția „I₀” și comutatorul de game în pozițiile corespunzătoare măsurării curentului invers, se citește pe instrument I₀.

Pe panoul frontal al tranzistormetrului E-708 M prezentat în figura 2 se află instrumentul de măsură, organele de acționare curentă (comutatoare și potențiometre), două socluri pentru conectarea tranzistoarelor de măsurat și întrerupătorul de rețea care, în poziția „tras”, asigură alimentarea de la rețea.

Notațiile organelor de acționare sunt următoarele:

- 1) comutatorul de funcțiuni, coaxial cu potențiometrul de reglaj al tensiunii V_c;

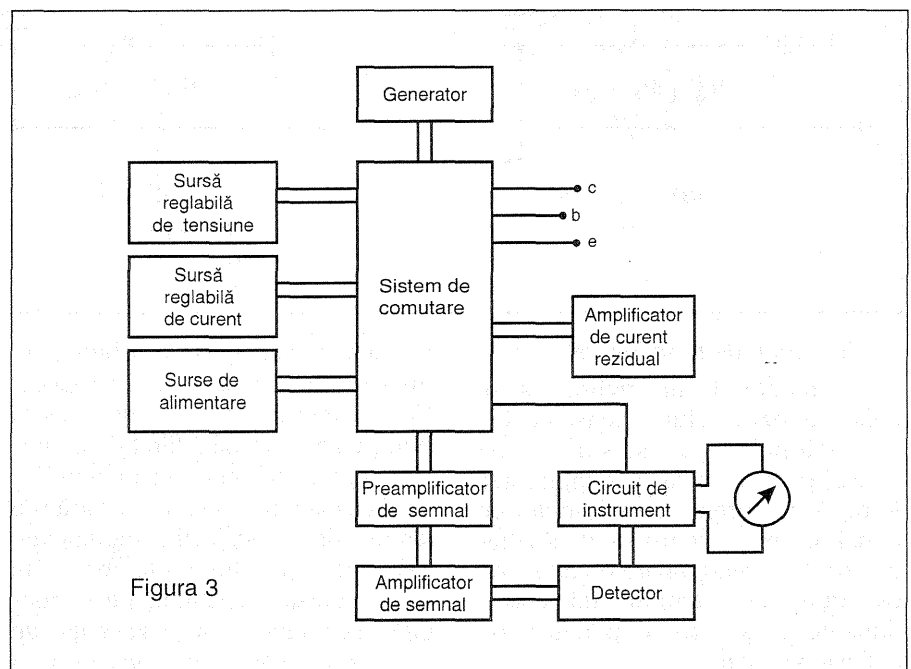


Figura 3



CARACTEROGRAF CU BALEIAJ RASTRU

ing. Emil Chioveanu

În articolul „Vobuloscop cu dublu baleiaj” (Tehnium 7-8-9/99), am arătat posibilitatea modificării unui televizor în scopul vizualizării unui proces, al cărui ritm de desfășurare este dat de utilizator, precum și avantajele față de realizarea aceluiași tip de aparat prin folosirea unui tub catodic cu ecran de aceeași dimensiuni.

O altă aplicație posibilă este trasarea ambelor caracteristici ale dispozitivelor semiconductoare. Ceea ce se propune acum, se poate realiza tot sub forma unui sertar, adaptat acelei părți folosite din televizor (pe care o vom numi display) și care constă în placa baleiaj, bobine de deflexie, cinescop și alimentator.

Aparatul permite vizualizarea caracteristicilor tranzistoarelor bipolare sau FET, a diodelor în conducție directă sau inversă și a caracteristicilor de străpungere a tranzistoarelor cu baza în gol. Aparatul previne depășirea în timpul testării, a puterii disipate admise de dispozitivul testat.

Dacă R_c este mică, atunci și căderea de tensiune pe ea este mică în comparație cu U_H și deci putem considera că U_H este chiar U_{CE} .

Pentru un tranzistor pnp, montajul capătă aspectul din **figura 1b**. În **figura 1c** se arată comutările pentru trecerea de la npn la pnp.

Se vede din cele două montaje că sursa U_B trebuie să fie separată galvanic de sursa U_H .

Pentru a trasa o familie de caracteristici, curentul din bază trebuie să varieze în trepte, la fiecare cursă a spotului pe orizontală curentul urmând să ia altă valoare.

Frecvența tensiunii U_H este aleasă de utilizator și, în particular, poate fi 50 Hz. De aici ideea folosirii unui televizor. Pentru ca baleiajul de cadre să devină baleiaj pe orizontală trebuie ca, fie bobinele de deflexie, fie tubul cu totul să fie rotite cu 90 de grade spre stânga.

Acum, pentru vizualizarea curbei de răspuns, tensiunea de pe R_c , convenabil amplificată, se compară cu tensiunea de baleiaj liniei, iar în

familie de 5), este 10 Hz, din care cauză imaginea pâlpâie supărător.

Din această cauză vom recurge la un artificiu: curentul de bază va varia tot în trepte dar, valoarea sa se va modifica la fiecare linie. În felul acesta, ținând tot o familie de 5 caracteristici, fiecare caracteristică apare din 5 în 5 linii dar, distanța între două puncte ale aceleiași caracteristici va fi de cca. 1 mm și imaginea în ansamblu nu va avea prea mult de suferit. În schimb, nu mai pâlpâie.

Evident, saltul de la o treaptă la alta are loc pe durata întoarcerii liniei. Generatorul de trepte trebuind să fie separat galvanic de restul montajului, se înțelege că și impulsurile de comandă (impulsurile de stingere liniei) trebuie aplicate printr-un separator, realizat cu transformator sau cu optocuplor.

Figura 2 – (Placa 1) prezintă generatorul tensiunii U_B . Montajul e alimentat dintr-o sursă independentă U_i , bazată pe un mic transformator (de sonerie), dată fiind puterea redusă necesară în circuitul bazei.

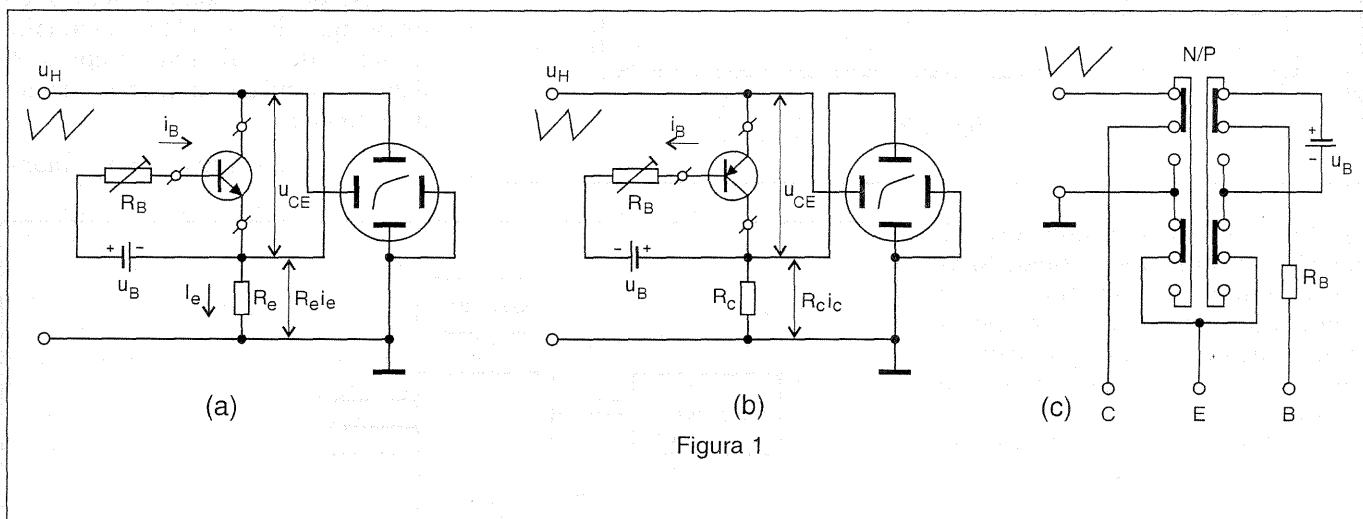


Figura 1

Principiul de funcționare

La montajul din **figura 1a** se aplică tranzistorului o tensiune U_H proporțională cu tensiunea de baleiaj pe orizontală și se injectează în bază un curent potrivit tipului de tranzistor testat. Pe rezistența R_c (traductor de curent), apare o cădere de tensiune care, amplificată corespunzător, se aplică plăcilor de deflexie verticală.

momentul egalității se deschide pentru scurt timp grila tubului cinescop. Curba caracteristică apare deci trasată prin puncte dar, dată fiind densitatea de linii, aspectul ei este continuu.

Dacă acum încercăm să trasăm o familie de caracteristici modificând valoarea curentului de bază la fiecare cursă a spațiului pe orizontală, constatăm că, frecvența de apariție a fiecărei caracteristici (la o

Impulsurile de la optocuplor, prelucrate de un comparator IC_1 , comandă un monostabil realizat cu IC_2 (β 555). Impulsurile de lățime convenabilă de la acesta se aplică generatorului de trepte realizat cu IC_3 (β 3900) urmat de un repetor cu IC_4 (β 358) și tranzistorul T_2 . Numărul de trepte este prestabilit cu R_p și P și se ajustează fin cu P . Treptele de curent se realizează înserind rezistențe de valori potrivite

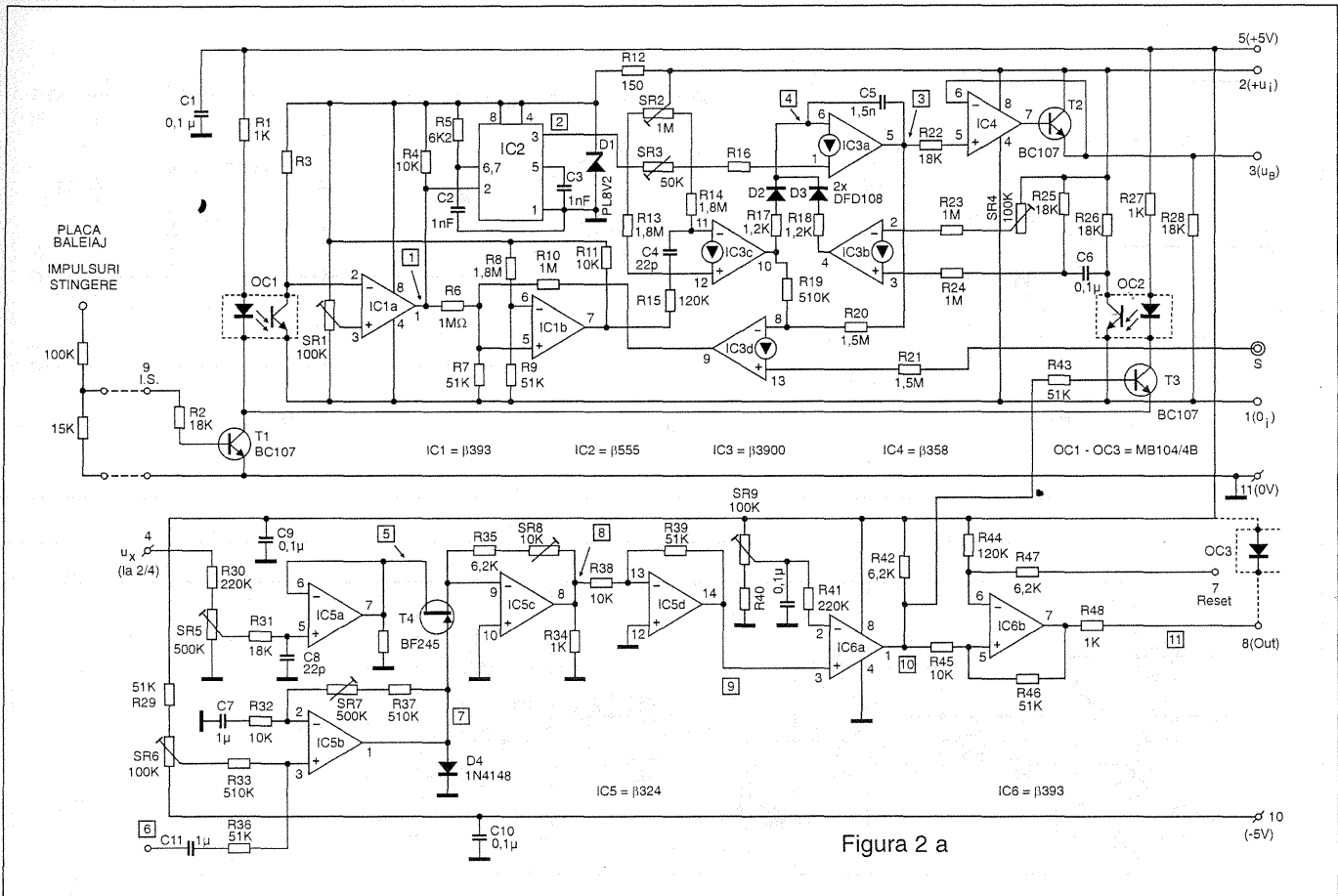
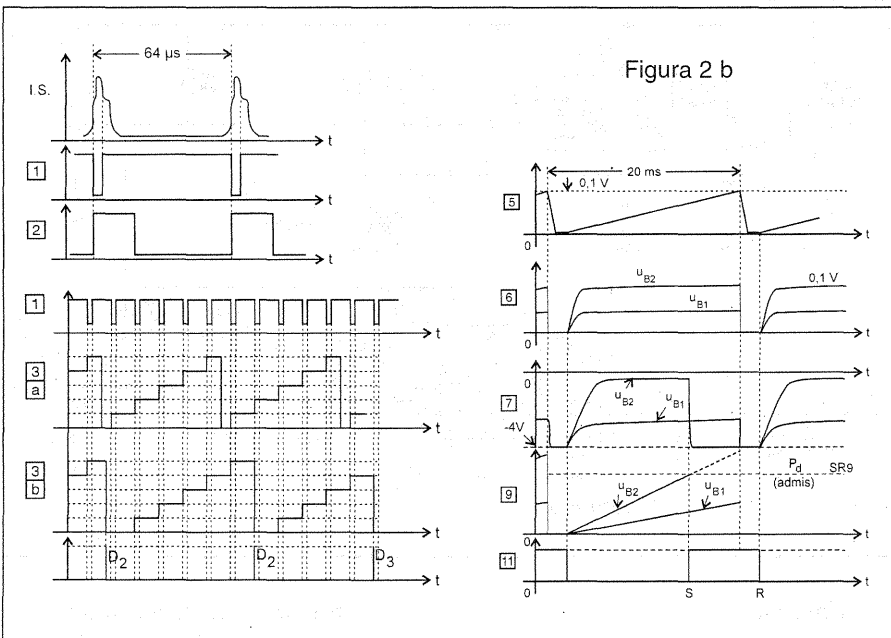


Figura 2 a



Generatorul tensiunii U_{CE} – figura 4a (PLACA 2)

Tensiunea de baleiaj cadre, culeasă din display, poate avea aspect de rampă crescătoare sau descrescătoare. Ea se aplică unui amplificator inversor sau neinversor, după caz, urmând să obținem o tensiune liniar crescătoare de la zero la o valoare suficient de mare (20–30 V) – notată în schemă DCA. Schema este prevăzută pentru ambele posibilități, urmând să facem ștrapurile adecvate (a cu b pentru inversor, respectiv a cu c și b cu d pentru neinversor). Pentru a obține însă și reperul $U_{CE}=0$ tensiunea DCA trebuie să pornească de la o valoare negativă, deci IC_1 trebuie alimentat și cu o sursă negativă (–5V).

Prin compararea tensiunii DCA cu potențialul zero și selectarea frontului pozitiv se obțin impulsurile LZV (linia de zero verticală), care vor genera axa curenților (figura 4b). Aceasta se realizează cu IC_3 ($\beta 393$).

Tensiunea DCA se aplică prin comutatorul de scări K_{3a} (figura 10) unui etaj de putere realizat cu IC_2 ($\beta 358$) și T1 (BD135) și se obține

($R_B = U_B / i_B$) dar, pentru a testa și tranzistoare FET treptele trebuie să aibă înălțimea de 1V, ceea ce se realizează reglând cu SR₃ amplitudinea impulsului aplicat generatorului.

S-au ales pentru i_B trepte de 25 μ A, 100 μ A, 0,5 mA, 1 mA.

Pentru a compensa căderea de tensiune pe joncțiunea BE a tran-

zistorului testat, se înseriază – cu semn contrar – căderea de tensiune pe o joncțiune de același tip (Ge – Si), aflată în conducție (figura 3a). Aceasta impune însă și o sursă de tensiune negativă (-U_i) realizată pe aceeași înfășurare cu (+U_i), figura 3b și placa alimen-

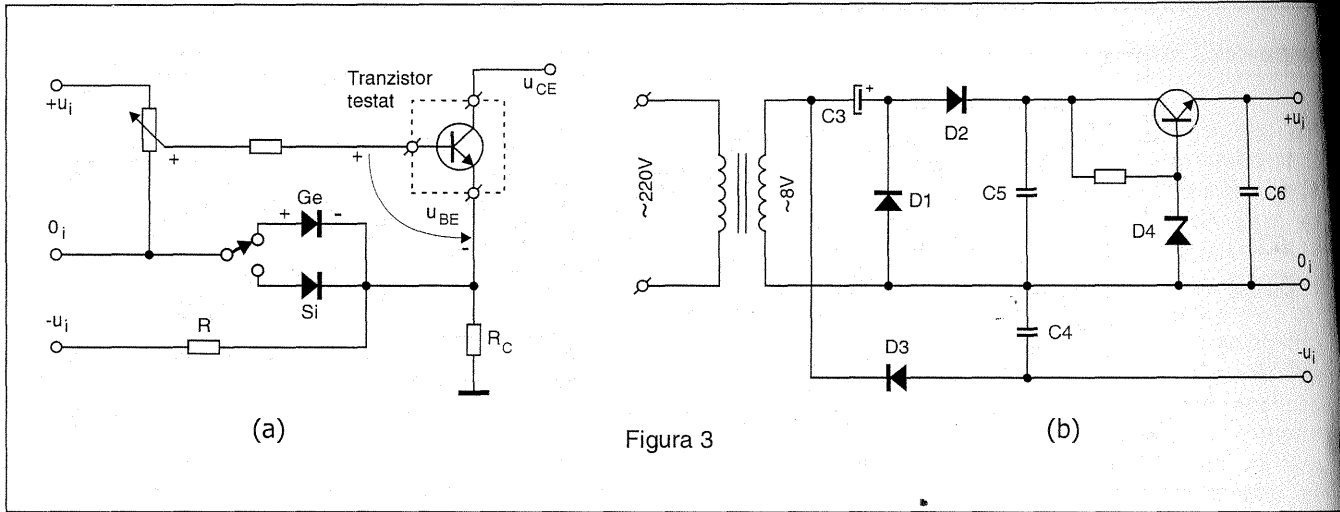


Figura 3

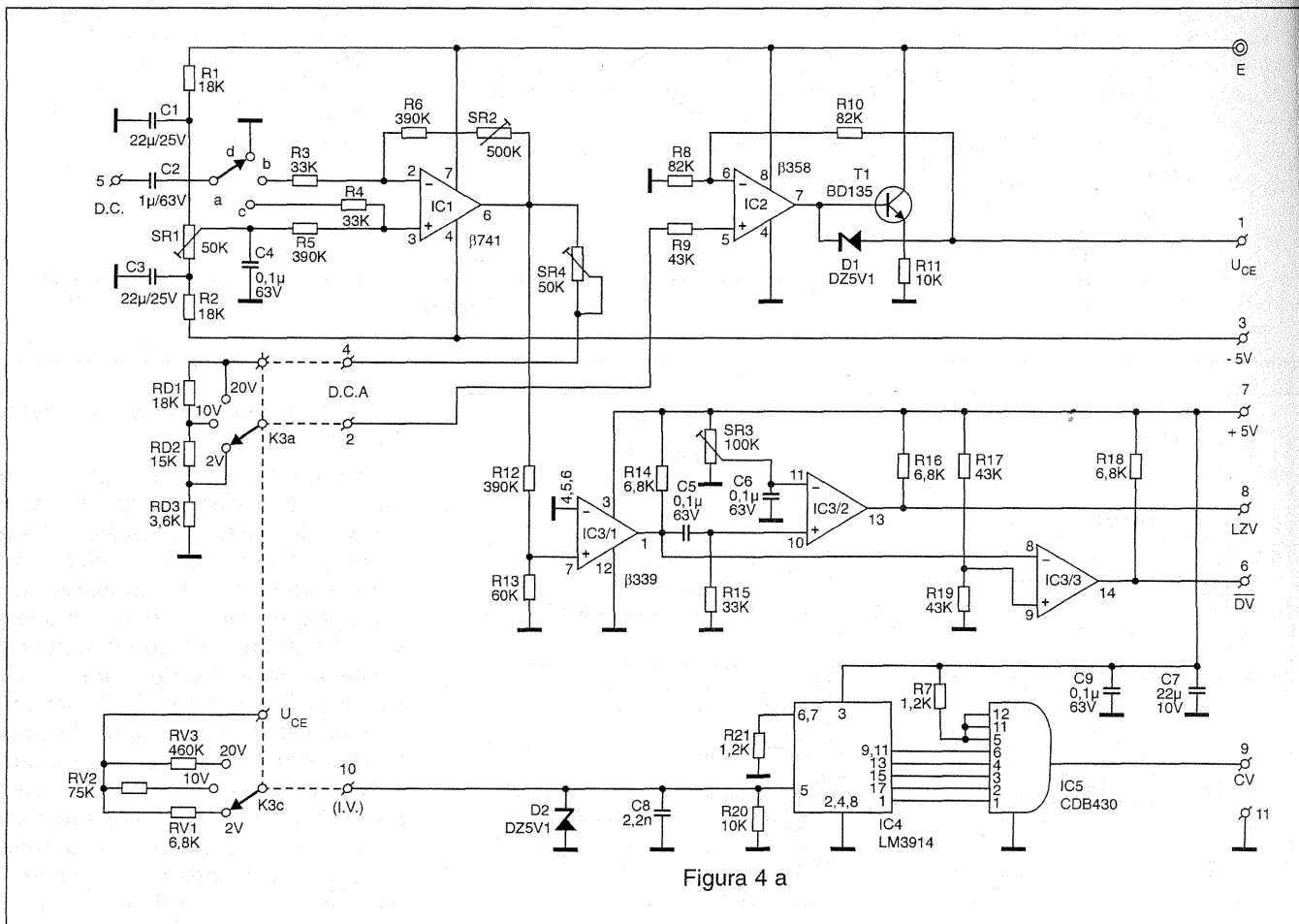


Figura 4 a

tensiunea U_{CE} (figura 4b). S-au ales scările 2–10–20V, dar se pot alege și altele în funcție de comutatorul K_3 și de sursa E. (Tensiunea ei nu trebuie să depășească 39 V, căci amplificatorul folosit $\beta 741$ admite tensiune de alimentare de maximum 44V).

Deoarece în circuitul de colector avem curenți relativ mari, sursa E trebuie să asigure 200–300 mA.

Caroiajul

Folosind circuitul LM 3914 se pot trasa pe ecran drepte de tensiune constantă, distanțate la 1/10 din valoarea capului de scală (f.s.d.) – de exemplu, pentru scara de 20 V se obțin trepte din 2 în 2 Volți. Pentru drepte de tensiune constantă – caroiajul vertical – CV se aduce prin $K3c$ o tensiune obținută prin divizarea lui U_{CE} , astfel

ca pentru capul de scală să ajungă la intrarea lui LM3914 (pin 5) o tensiune de 1,2 V, figura 6.

Pentru exactitatea scărilor, rezistențele R_V calculate cu formula: $R_V = R \cdot 1,2$ (f.s.d. – 1,2) pot fi sortate sau ajustate cu semireglabili. (Se va arăta la punctul punere în funcțiune și reglaje).

Impulsurile de la ieșirile lui LM 3914 se aplică pe intrările lui CDB 430. La ieșire se obțin impulsuri

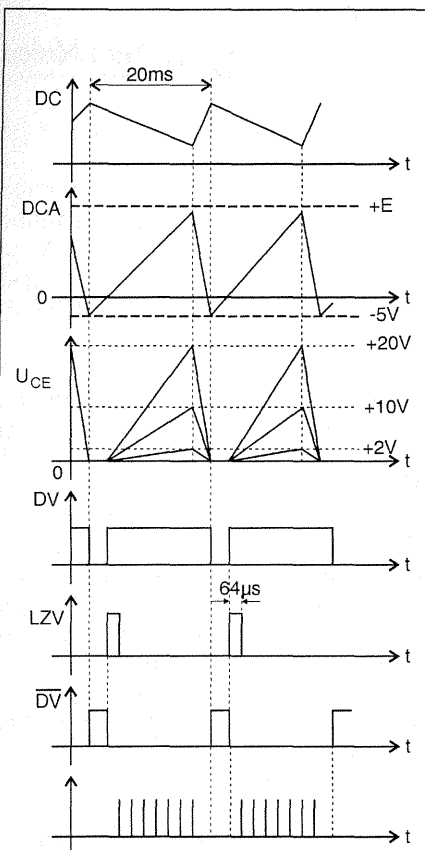


Figura 4 b

care, aplicată unui monostabil 4 – cu durata cca. 60 μs vor genera dreptele de tensiune constantă, distanțate la 1/10 din valoarea calculată pentru capul de scală – chiar dacă generatorul nu o asigură.

Amplificatorul traductorului de curent **figura 5a** – placa 3

Căderea de tensiune de pe Rc – care este de cca. 0,1 V – este amplificată de cca. 40 ori cu IC₁ (β 741) – în acest fel, comparată în IC₂ (β 393) cu o tensiune proporțională cu tensiunea de baleiaj linii (DLA) ne va permite trasarea caracteristicii $i_c = f(U_{CE})$ ieșirea V. Pentru această, tensiunea de baleiaj linii este amplificată și axată în IC₃, astfel ca, prin compararea cu potențialul zero, să obținem impulsurile LZH care vor trasa axa tensiunilor (**figura 5b**).

Caroiajul orizontal CH.

Se obține tot cu o combinație LM 3914 – CDB 430, iar impulsurile de la ieșire comandă în placa 4 un monostabil cu durată mică (cca. 0,1 μs) care vor trasa dreptele orizontale distanțate la 1/10 din valoarea capului de scară. Scările se realizează prin schimbarea valorii lui Rc cu aju-

torul lui K₁ (**figura 10**). S-au ales valorile 10–30–100 mA.

Placa 4 (**figura 6**) – conține monostabilele și tranzistoarele care deschid fascicolul cinescopului. Schema ne permite să scoatem în evidență curbele caracteristice estompând caroiajul. Pentru a face distincție între axele de coordonate și dreptele de caroiaj – acestea din urmă apar numai în cadranul unu (monostabilele pentru CV și CH sunt condiționate de DH respectiv DV).

GENERATORUL TENSIUNII DE STRĂPUNGERE, **figura 7**, placa 5.

Schema permite evaluarea tensiunii de străpungere colector-emitor cu baza în gol (U_{CE0}) și a tensiunii de străpungere a diodelor.

Curentul de străpungere fiind mic (100 μA), rezistența traductorului – R_s – trebuie să fie 1kΩ (pentru a avea 100 mV la intrarea amplificatorului). Tensiunea înaltă (HT) se poate obține fie de la un convertizor de c.c., fie de la o sursă alimentată din rețea. Din HT, se obțin cu IC₁ și T₂ rampe de cca. 150 V care se aplică dispozitivului testat, care prin RV₄ asigură un caroiaj cu pasul de 15 V.

– continuare în nr. viitor –

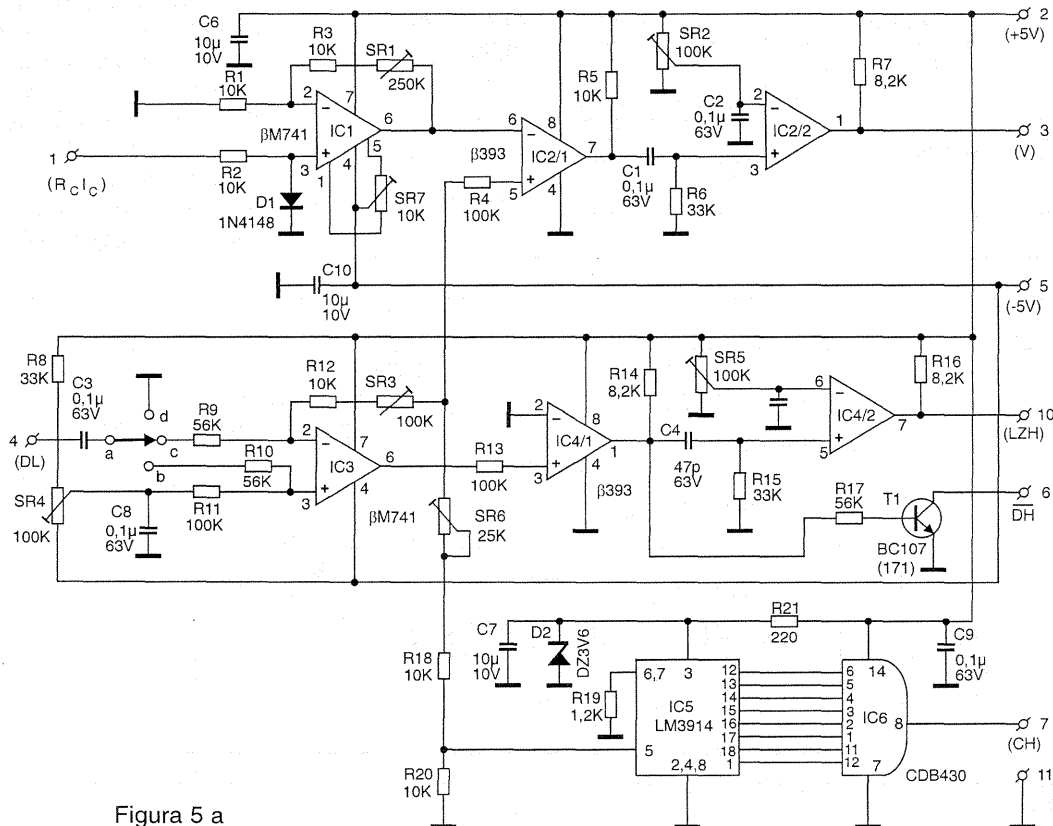
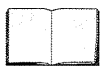


Figura 5 a



STABILIZATOARELE DE TENSIUNE ÎN COMUTAȚIE L4974A/L4975A/L4977A (II)

ing. Șerban Naicu

– urmare din nr. trecut –

- Tensiune de ieșire reset (V_3 la POWERDIP sau V_4 la MULTI-WATT): 50 V;
- Curent ieșire de reset (I_3 la POWERDIP sau I_4 la MULTI-WATT): 50 mA;
- Tensiune de intrare (V_2, V_7, V_9, V_{10} la POWERDIP sau $V_5, V_{10}, V_{11}, V_{13}$ la MULTI-WATT): 7 V;
- Curent întârziere reset (I_2 la POWERDIP sau I_5 la MULTI-WATT): 30 mA;
- Curent amplificator de eroare de ieșire (I_7 la POWERDIP sau I_{10} la MULTI-WATT): 1 A;
- Curent soft start (I_8 la POWERDIP) sau I_{12} la MULTI-WATT): 30 mA;
- Putere totală disipată (la $T_{capsulă} < 120^\circ\text{C}$): 30 W;
- Temperatura joncțiunii și de stocare: $-40 \dots +150^\circ\text{C}$.

Prezentăm, în cele ce urmează, câteva aplicații practice cu cele trei

tipuri de stabilizatoare de tensiune în comutație.

În **figura 3** este dată o schemă clasică a unui stabilizator care livrează la ieșire 5,1 V/3,5 A, realizat cu C.I. L4974A. Tensiunea de alimentare este de 35 V.

Stabilizatorul din **figura 4** furnizează două tensiuni de ieșire, de 5,1 V și respectiv de 12 V, fiind realizat cu două CI, de tip L4970A (master) și L4974A (slave). Tensiunea de alimentare este de 35 V, iar frecvența de comutație de cca. 50 kHz.

În **figura 5** este detaliat modul în care se face sincronizarea celor două circuite, L4970A și L4974A.

Figura 6 prezintă tot un stabilizator dublu, realizat cu L4974A și L4962, care furnizează la ieșire 24 V/2 A, respectiv 5 V/1 A.

O aplicație tipică cu următorul CI prezentat în articol, L4975A, este dată în **figura 7**. Acest stabilizator în

comutație furnizează 5,1 V/5 A și este alimentat cu 35 V.

Un stabilizator în comutație reglabil, care poate furniza o tensiune de ieșire cuprinsă între 0 ... 25 V, la un curent de 5 A, realizat în principal cu CI de tip L4975A (dar și cu L7905), este dat în **figura 8**.

Un stabilizator similar cu cel din **figura 4**, dar realizat cu CI de tip L4975 A (master) și L4974A (slave) și care furnizează două tensiuni, de 5,1 V/5 A și respectiv 12 V/3,5 A este prezentat în **figura 9**. În **figura 10** este detaliat modul în care se face sincronizarea între L4975A și L4975A.

O aplicație tipică cu cel de-al treilea tip de stabilizator în comutație prezentat în acest articol, L4977A, care furnizează la ieșire 5,1 V/7 A este dată în **figura 11**. Tensiunea de alimentare are tot valoarea de 35 V.

Un stabilizator în comutație reglabil, care furnizează la ieșire o tensiune cuprinsă între 0 ... 25 V/7 A, realizat în principal cu CI L4977A (și cu CI L7905) este dat în **figura 12**.

În **figura 13** este prezentată o sursă dublă, realizată cu CI de tip L4977A (master) și L4974 (slave), care furnizează la ieșire 5,1 V/7 A și respectiv 12 V/3,5 A. Tensiunea de alimentare este și în acest caz tot de 35 V, iar frecvența de comutație de 50 kHz. Detaliul de sincronizare între cele două circuite integrate este prezentat în **figura 14**.

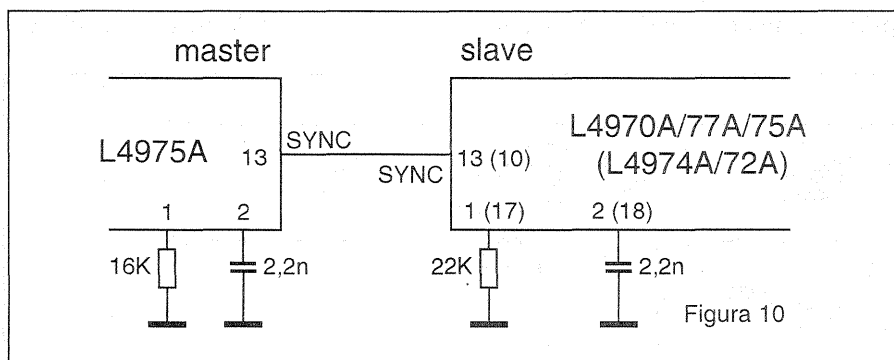


Figura 10

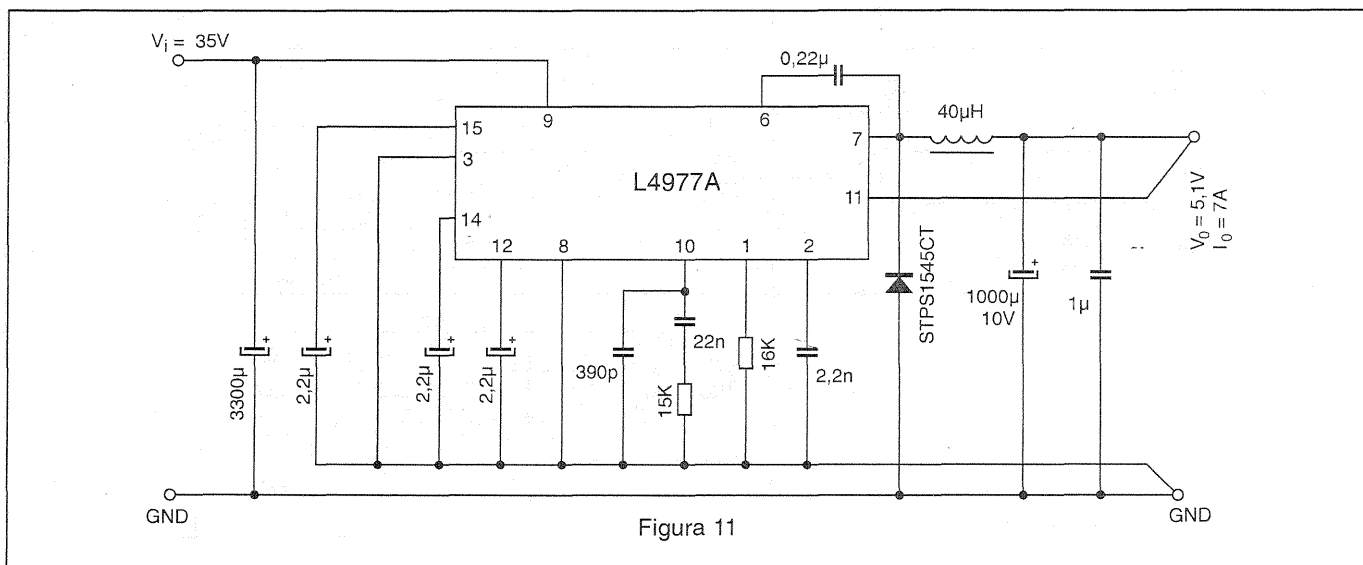


Figura 11

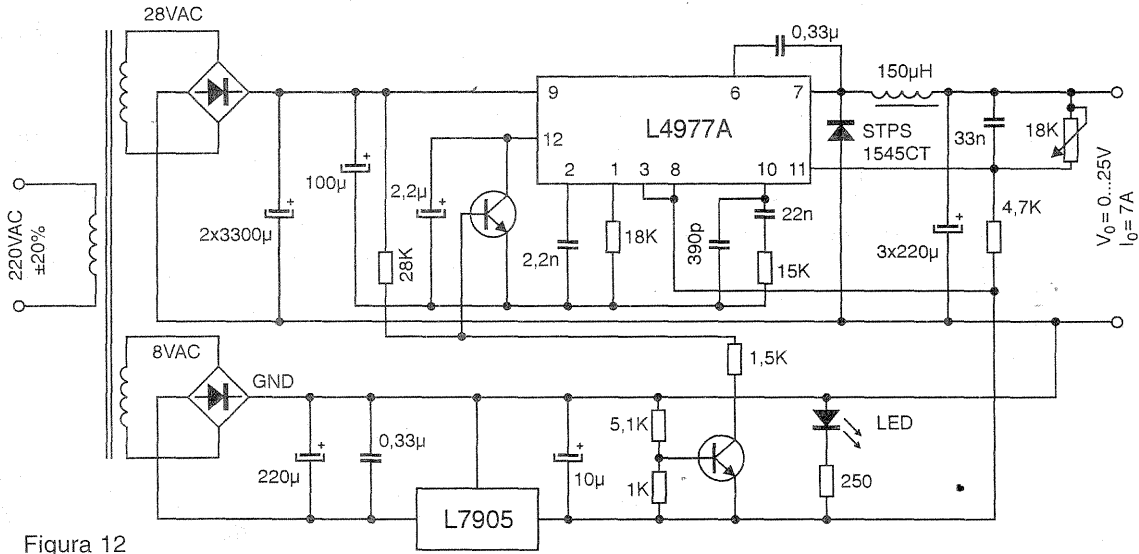


Figura 12

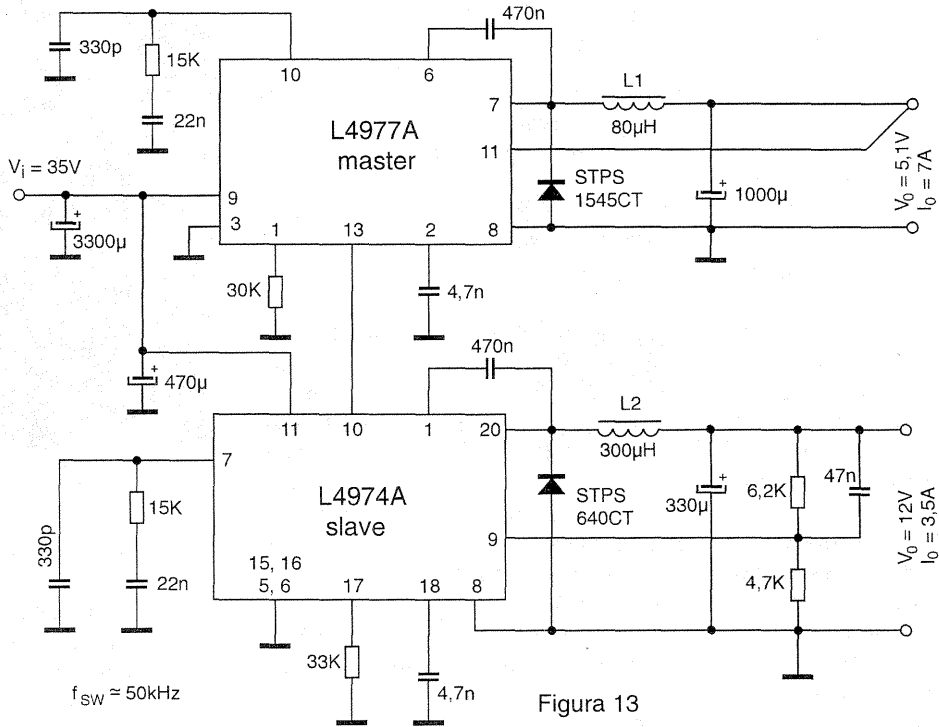


Figura 13

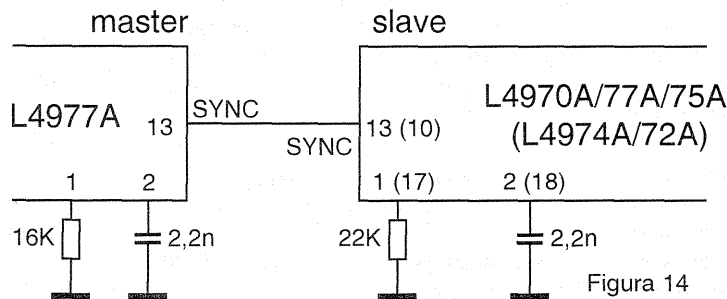


Figura 14

ROBERT NOYCE ȘI JACK KILBY - inventatorii circuitului integrat -

Serban Naicu

Ceea ce unii istorici ai științei consideră a fi *cea mai mare invenție a secolului XX*, inventarea circuitului integrat monolitic, poartă semnătura a doi mari fizicieni americani: **Robert Norton Noyce** și **Jack St. Clair Kilby**.

Inventarea „chip”-ului, adică a circuitului integrat monolitic, a fost făcut în mod independent de către cei doi savanți, considerați astfel coautori la uriașul pas cu care a demarat dezvoltarea ulterioară imaginabilă a micro-electronicii. Nu este prima oară în istoria științei când doi oameni au aceeași idee genială în (aproximativ) același timp.

Născuți la o diferență de 4 ani între ei, la oarecare distanță unul de celălalt, cei doi savanți americani au fost predestinați să facă primul pas împreună în ceea ce avea să devină *o nouă revoluție tehnologică*, care a schimbat radical fața lumii.

În anul 1958, când a fost inventat circuitul integrat, tranzistoarele existau din abundență. Acestea echipau o multitudine de echipamente electrice, fiind mult mai mici și mai fiabile decât predecesoarele lor (tuburile cu vid), dar fabricanții de aparate electronice doreau ceva și mai mic. Însă exista o limită fizică referitoare la dimensiunea minimă a capsulei unui tranzistor, întrucât la terminalele sale urmau să fie conectate ulterior, prin intermediul unor piste conductoare, alte componente electronice.

Ideea ar fi fost să se realizeze un circuit electronic complet, care să includă atât tranzistoarele, cât și celelalte componente electronice, cu conexiunile electrice dintre ele. Dar cum să faci rezistoarele și condensatoarele din material semiconductor?

Într-o zi de pe la sfârșitul lunii iulie a anului 1958, *Jack Kilby* stătea singur în laboratorul său de la Texas Instruments. Fusese angajat doar cu două luni în urmă, așa că nu avea dreptul să-și ia concediul odată cu toată lumea. Holurile clădirii erau goale, nimeni nu-l deranja și avea la dispoziție foarte mult timp de gândire.

La un moment dat, i-a venit ideea de a face toate părțile componente ale unui circuit din același material. Părea o idee absurdă, nimeni nu realiza, la acea vreme, rezistoarele și condensatoarele din material semiconductor. Dar dacă acest lucru se putea face? Atunci între-

gul circuit s-ar fi putut realiza dintr-un singur cristal, având dimensiuni extraordinar de mici și fiind mult mai ușor de produs.

Șefului lui *Kilby* i-a plăcut ideea acestuia și i-a spus să se apuce de realizarea ei. Până pe 12 septembrie *Jack Kilby* a construit un model, iar pe data de 6 februarie 1959 Texas Instruments a primit brevetul. Primul „circuit solid”, de mărimea unui punct făcut cu pixul, a fost etalat în public pentru prima dată, în martie 1959.

Dar, în California, un alt om avea idei similare. Acesta se numea *Robert Noyce* și lucra la micuța companie Fairchild Semiconductor, care abia luase ființă. Acesta s-a gândit și el că un întreg circuit electronic s-ar putea realiza pe un singur chip.

În timp ce *Kilby* puna la punct toate detaliile pentru a realiza componentele electronice individuale, *Noyce* s-a gândit la o mult mai bună metodă de a conecta părțile.

În primăvara aceea, Fairchild a început să construiască ceea ce numeau ei „circuite unitare” și au solicitat un brevet de invenție pentru această idee.

Știind că Texas Instruments primise deja un brevet pentru ceva similar, Fairchild a realizat o descriere foarte detaliată, sperând să nu se suprapună peste dispozitivul similar deja brevetat.

Forța detaliilor a învins. Pe data de 25 aprilie 1961, Biroul de brevete a acordat primul brevet de invenție pentru un circuit integrat lui *Robert Noyce*, în timp ce cererea lui *Kilby* era încă analizată.

Astăzi, ambii oameni de știință americani sunt recunoscuți ca autori ai conceptului de *circuit integrat*, independent unul de celălalt.

Fidelă principiilor ei de a vă face cunoscut operele marilor oameni de știință din domeniul electronicii, în rubrica sa de PAGINI DE ISTORIE A ȘTIINȚEI, revista TEHNIUM vă propune o scurtă trecere în revistă a vieții și operei științifice a celor doi epocali inventatori.

ROBERT NORTON NOYCE (1927–1990)

S-a născut pe 12 decembrie 1927 în Burlington, statul Iowa.

A primit licența în fizică și matematică la Colegiul Grinnell (Iowa) în 1949

și doctoratul în fizică la Institutul de Tehnologie din Massachusetts, în anul 1953.

A făcut cercetări științifice în cadrul Corporației Philco până în 1956, când s-a alăturat Laboratorului de Semiconductoră Schockley, în Palo Alto, California, pentru a lucra în domeniul tehnologiei tranzistoarelor.

În anul 1957 a co-fondat Corporația Fairchild Semiconductor, în Mountain View, California. A fost director de



Robert Norton Noyce

cercetări până la începutul anului 1959, când a devenit vicepreședinte și general manager. Ca director de cercetări la Fairchild Semiconductor era responsabil cu dezvoltările inițiale ale liniilor de producție ale tranzistoarelor cu siliciu în tehnologiile mesa și planar.

Pe data de 25 aprilie 1960, dr. *Noyce* a primit un brevet pentru inventarea unui „Dispozitiv semiconductor cu structură de plumb”. Această invenție a făcut posibilă existența microchipului, ceea ce a dus la o adevărată revoluție în electronică.

În iulie 1968, *Noyce* a co-fondat Intel Corporation, împreună cu Gordon E. Moore, care și el fusese co-fondator al firmei Fairchild Semiconductor și membru al personalului laboratorului Gordon.

Noyce a activat ca președinte al Corporației Intel până în anul 1975 și ca președinte al board-ului între 1975 și 1979.

Dr. Noyce a fost numit, în anul 1988, șef executiv la Sematech, un consorțiu creat între Guvern și întreprinderile particulare de electronică.

A servit mulți ani ca tutore la Colegiul Grinnell și apoi ca președinte al Consiliului de tutori.

Robert Noyce a obținut, de-a lungul vieții sale, 16 patente de invenție pentru dispozitive semiconductoare, metode și structuri, fiind inclus în Topul Inventatorilor Naționali în anul 1983.

Noyce rămâne celebru mai ales pentru obținerea Patentului (brevet de invenție) nr. 2.981.877 pentru realizarea primului circuit integrat cu siliciu.

Pentru realizările sale științifice remarcabile, Robert N. Noyce a primit, în anul 1980, de la Președintele S.U.A. Carter, Medalia Națională pentru Tehnologie și premiul Charles Draper al Academiei Naționale de Inginerie, în anul 1990.

Robert Noyce a murit pe 3 iunie 1990, în Austin, Texas, la vârsta de 62 de ani.

În memoria sa a fost instituit Premiul „Robert N. Noyce” Senior Student, care este conferit anual studentului de la Colegiul Grinnell, care, în viziunea Comitetului de selecție, a adus cele mai importante contribuții în tehnologia bazată pe computer.

Dintre pasiunile sale, să amintim că Noyce a fost scafandru, cânta din oboi și voce.

JACK ST. CLAIR KILBY (n. 1923)

S-a născut pe 8 noiembrie 1923, în Jefferson City, Missouri. A crescut în Great Bend, Kansas.

Kilby a fost caporal în cel de-al Doilea Război Mondial.

Obținând licența și masteratul în inginerie electrică, la Universitățile din Illinois, respectiv Wisconsin, Kilby și-a început cariera în anul 1947, la Centralab Division of Globe Union Inc., în Milwaukee, dezvoltând baza ceramică și ecranul de mătase al circuitelor pentru produsele electronice de consum.

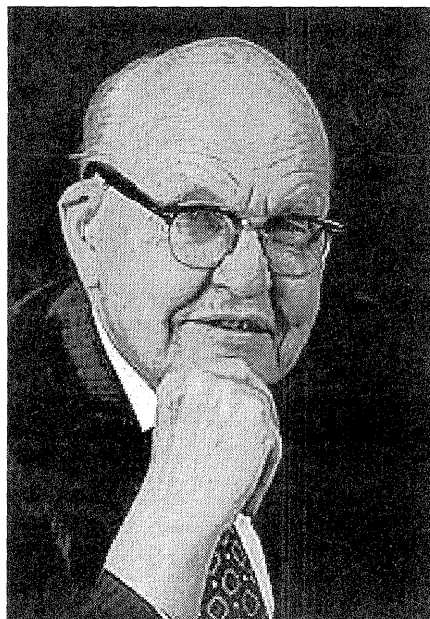
În anul 1958, Kilby s-a alăturat companiei Texas Instruments din Dallas. În timpul acelei veri, lucrând cu echipament împrumutat și improvizat, Jack Kilby a conceput și a realizat primul circuit integrat, în care toate componentele electronice, atât cele active cât și cele pasive, erau fabricate dintr-o singură bucată de material semiconductor, având dimensiuni infime. Demonstrația

din laborator a acestui microchip, încununată de succes, la 12 septembrie 1958, a intrat în istorie.

În timpul excepționalei sale cariere desfășurate la Texas Instrument, Kilby a co-inventat calculatorul electronic de mână (în 1967) și imprimanta termică, folosită în terminalele de date portabile.

Jack Kilby a folosit tehnologia microcipului inventat de el în armată, industrie și comerț. A condus echipe care realizau atât sisteme militare, cât și primele circuite integrate încorporate în computer.

Jack S. Kilby și Texas Instruments au obținut, în anul 1964, Patentul (brevetul



Jack St. Claire Killy

de invenție) nr. 3.138.743 pentru „Circuite electronice miniaturizate”, care a constituit o cotitură în dezvoltarea mondială a electronicii.

În anul 1970, Kilby și-a luat o pauză de la Texas Instruments pentru a putea lucra ca inventator independent, explorând, printre altele, folosirea tehnologiei siliciului pentru a genera energie electrică de la lumina solară.

Între 1978 și 1984 a deținut titlul de Profesor onorific de Inginerie electrică la Universitatea Texas A & M. În prezent, Kilby activează în industrie și în calitate de consultant guvernamental în întreaga lume. De asemenea, el activează ca director la mai multe corporații.

Jack Kilby este deținătorul a două dintre cele mai prestigioase titluri în știință și inginerie. În 1970, la o ceremonie la Casa Albă a primit Medalia Națională pentru Științe, iar în 1982 a

fost inclus în Topul Inventatorilor naționali, ocupându-și un loc binemeritat alături de Henry Ford, Thomas Edison și frații Wright în anele inovațiilor americane.

Kilby deține peste 60 de patente S.U.A. Este cercetător științific la Institutul Inginerilor Electricieni și Electroniști (I.E.E.E.) și Membru al Academiei Naționale de Inginerie (N.A.E.). A primit medalia Stuart Ballantine a Institutului Franklin, Premiul Vladimir Zworykin de la N.A.E., medalia Holley a Societății Americane a Inginerilor Mecanici, medalia de onoare a I.E.E.E., premiul Cleo Brunetti și premiul David Sarnoff.

La cea de a 30-a aniversare a inventării circuitului integrat, Guvernatorul Texasului i-a dedicat un monument comemorativ, lângă laboratorul Texas Instruments, acolo unde Kilby și-a desfășurat activitatea.

În prezent, Jack Kilby este consultant la Centrul de Cercetări Avansate din Houston (Houston Advanced Research Center).

El este cunoscut ca un tip grijuliu, prietenos și vorbăreț și ca un gânditor incisiv.

Aceasta ar fi pe scurt povestea circuitului integrat monolitic, sau altfel spus, puterea unei idei de a schimba lumea. El a apărut ca o necesitate determinată de limitările tehnologice de care se loveau inginerii electroniști ai timpului. Aceștia erau conștienți de uriașul potențial al electronicii digitale, dar se confruntau cu această limitare, cunoscută atunci ca „tirania numerelor”. Aceasta este metafora care descria creșterea exponențială a numărului de componente electronice necesare pentru a putea proiecta și realiza circuite electronice din ce în ce mai perfecționate, în raport cu limitarea fizică ce deriva din numărul de componente ce puteau fi asamblate împreună.

Soluția la această problemă, adică inventarea circuitului integrat, a fost găsită de Kilby la Texas Instruments și Noyce la Fairchild Semiconductor, în perioada 1958–1959. Kilby a folosit ca material semiconductor germaniul, iar Noyce siliciul.

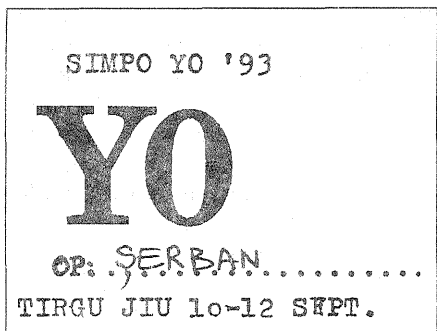
Texas Instruments și-a înregistrat brevetul de invenție în februarie 1959, iar Fairchild Semiconductor în iulie 1959 și s-au angajat apoi într-o luptă legală care a durat de-a lungul anilor '60, până când cele două firme s-au hotărât să-și împartă licența acestor tehnologii.



SIMPOZIONUL NAȚIONAL AL RADIOAMATORILOR ȘI CAMPIONATUL NAȚIONAL DE CREAȚIE TEHNICĂ

- ediția a XXI-a, Galați

Deși cu mare întârziere (datorată neapariției la timp a revistei noastre), ne face plăcere să semnalăm un eveniment important desfășurat anul trecut în lumea radioamatorilor români. Este vorba despre lucrările Simpozionului Național al Radioamatorilor din YO și Campionatul Național de Creație Tehnică care s-au desfășurat în perioada 25-27 august 2000, în



organizarea Federației Române de Radioamatorism (secretar general: Vasile Ciobănița - YO3APG) și a Radioclubului Județean Galați (Șef radioclub: Lucian Vechiu - YO4REC), la Galați.

De fapt, locul de desfășurare ales de organizatori a fost la cca. 14 km de Galați, într-un cadru natural minunat, în pădurea Gârboavele, la Complexul turistic „Vânătorul”.

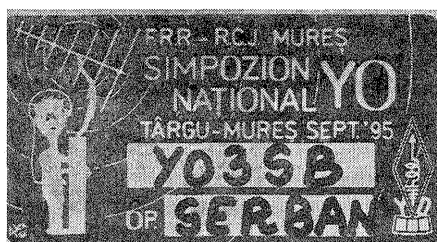


Vineri 25 august a.c. a fost ziua de reunire a radioamatorilor români din toate colțurile țării. Îmbucurător este faptul că au participat la Simpozion și radioamatori din Republica Moldova.

S-a asigurat de către organizatori transportul la locul de desfășurare al acțiunilor, seara zilei de vineri găsindu-i pe radioamatori în jurul unei mese de „bun sosît”.

Cazarea s-a făcut în căsuțe și vile confortabile, iar vremea bună a contribuit și ea, în bună măsură, la reușita acțiunii.

Sâmbătă 26 august s-au deschis lucrările Simpozionului cu un cuvânt de bun venit din partea organizatorilor și a autorităților locale de resort (Fița Lovin - director DTSJ Galați).

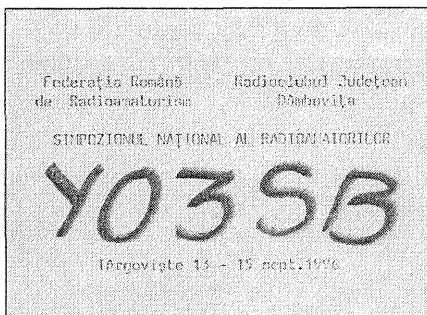


În continuare au fost susținute câteva interesante referate, dintre care amintim „Utilizarea PC la măsurări de impedanță în RF” susținut de dr. ing. Șerban Radu Ionescu și ing. Cătălin Ionescu.

De asemenea, s-au acordat premii la unele concursuri de radioamatori.

Pe întreaga durată a Simpozionului a avut loc, într-o organizare ad-hoc, un talcioc cu produse specifice radioamatorilor (reviste și cărți de profil, materiale și componente diverse, dar și echipamente de radio-comunicații și părți din acestea etc.).

În paralel cu Simpozionul s-a desfășurat și Campionatul Național de Creație Tehnică, la cele



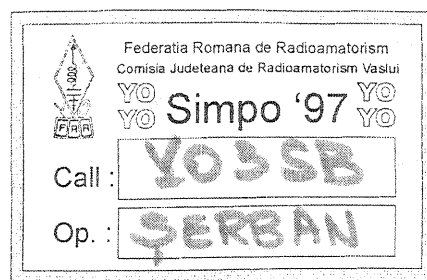
doă secțiuni, la care s-au acordat următoarele premii:

SECȚIUNEA A - Aparatură și accesorii pentru unde scurte

- I Amplificator liniar 160-15 m - BUDU MARIAN/ YO8RMB;
 - II Anexe pentru U.S. - Mihai Paul/ YO9CMF;
 - III Etaj final de putere - Bucur Liviu/ YO7FO.
- La această secțiune s-au prezentat 11 lucrări.

SECȚIUNEA B - Aparatură și accesorii pentru unde ultra scurte

- I Final 70 cm, 200 W - ARGHIROPOL ADRIAN/ YO4FRJ;
 - II Transceiver FM - Cuibuș Iosif/ YO5AT;
 - III Transceiver FM - Mirzac Ioan/ YO3GGG.
- La această secțiune s-au prezentat 14 lucrări. Responsabilul Comisiei centrale tehnice pentru coordonarea Comisiei de arbitraj a fost Durdeu



Vasile/ YO5BLA. Din Comisie au făcut parte S.R. Ionescu/ YO3AVO, Julea Gh./ YO3RO și Bărbieru Vasile/ YO4RDN.

Masa festivă din seara zilei de sâmbătă, care a trecut binisor și în ziua de duminică, a fost un nou prilej de distracție pentru radioamatorii prezenți în număr foarte mare la Simpozion, dar și de schimbat gânduri, de a-și împărtăși din experiență, de a face noi cunoștințe (cu cei încă nevăzuți, însă „cunoșcuți” din eter).

Au fost prezenți radioamatori din toate colțurile țării, pentru mulți dintre aceștia deplasarea la Galați



reprezentând cu adevărat o „problemă” financiară, pe care datorită pasiunii lor arzătoare au depășit-o. Încă o dovadă că scopul acțiunii a fost îndeplinit și că pasi-



unea pentru radioamatorism nu moare nici în condiții materiale dificile.

Să ne vedem sănătoși la anul, la ediția viitoare de la Iași, cu și mai multe împliniri în pasiunea noastră comună!



CUPRINS

AUDIO

- Rostovomania (V). Idei și soluții practice de îmbunătățire a magnetofonului ROSTOV – ing. Florin Gruia 1
- Circuite audio controlate în c.c. – Aurelian Lăzăroiu 3
- Proiectarea grafică a filtrelor audio pentru sistemele de difuzoare cu două căi – ing. Gheorghe Revenco 6

CQ-YO

- Convertor 50/28 MHz – ing. Claudiu Iatan/YO8AKA 8
- Radioreceptor MF cu dublă schimbare de frecvență cu MC 3362 – ing. Șerban Naicu/YO3SB 10

NOUTĂȚI EDITORIALE 12

LABORATOR

- Laboratorul electronistului. Aparate de măsură. Ghid de utilizare (VIII). Tranzistormetre – ing. Șerban Naicu 14
- Caracterograf cu baleiaj rastru – ing. Emil Chioveanu 16

CATALOG

- Stabilizatoarele de tensiune în comutație L4974A/L4975A/L4977A (II) – ing. Șerban Naicu 20

PAGINI DE ISTORIE

- Robert Noyce și Jack Kilby – inventatorii circuitului integrat – Șerban Naicu 22

EVENIMENT

- Simpozionul Național al Radioamatorilor și Campionatul Național de Creație Tehnică – ediția a XXI-a, Galați 24

PREZENTARE PRODUSE SOFTWARE

	503.8	1800.8	143
în perioada	525.2	1800.8	143
25.06.2000 - 10.07.2000	779.2	21088	164
În următoarele orașe:	1434.2	21088	164
București	11	27088	166
Constanța	11	30088	166
Tulcea	13499	1668	166
Brăila	13499	1668	166
Brașov	13499	1668	166
Tîrgoviște	13499	1668	166
Sibiu	13499	1668	166
Cluj Napoca	13499	1668	166
Câmpulung Moldoc	13499	1668	166
Tîrgu Mureș	13499	1668	166
București	13499	1668	166



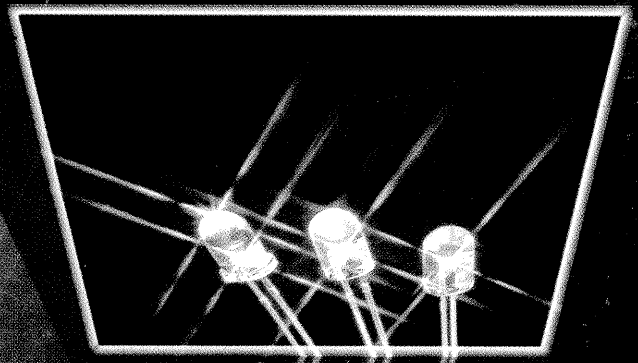
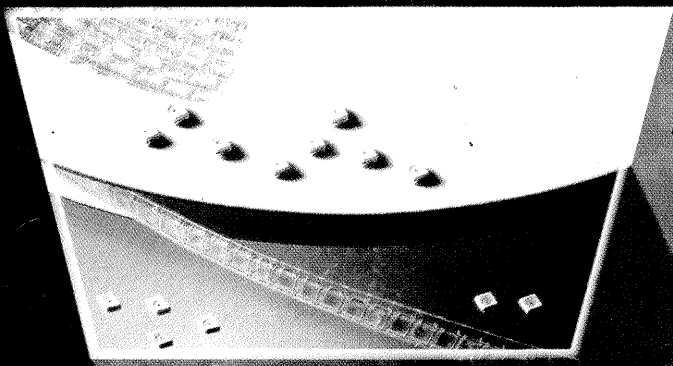
macromedia



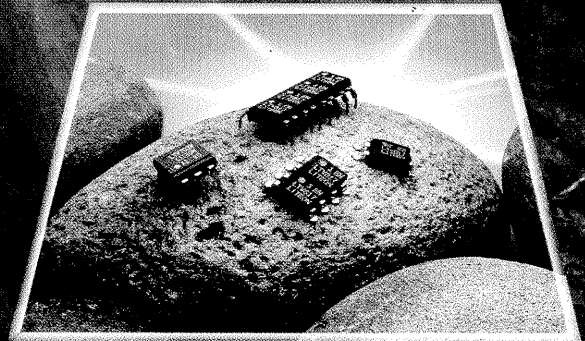
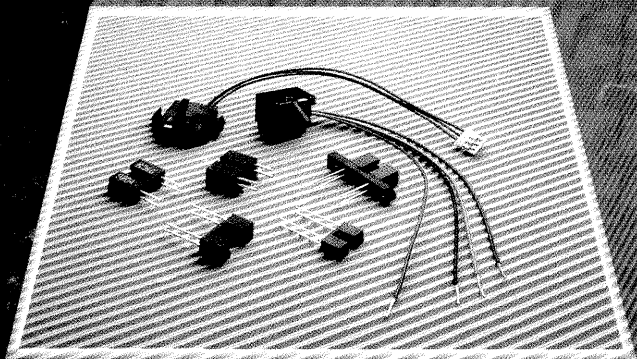
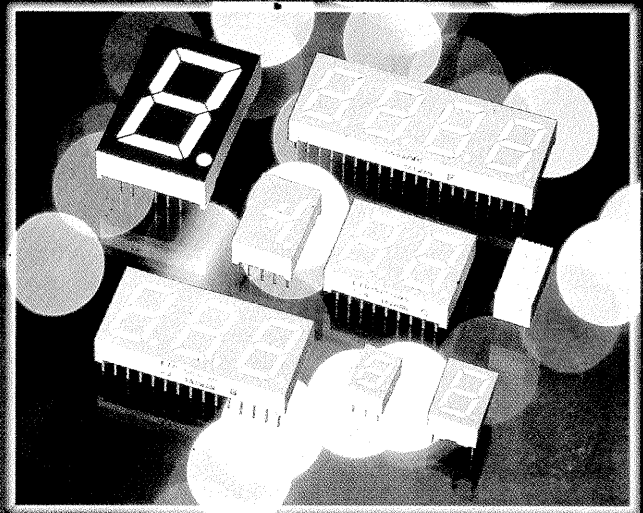
Romsym Data S.R.L.

Str. Matei Basarab, nr. 64, bl. L110, sc. 3, ap. 42, sector 3, București
 tel: +40 (1) 323 14 31 (3 linii hunting) fax: +40 (1) 322 16 50
 e-mail: romsym@romsym.ro www.romsym.ro

SUSE



LITEONI



prin

ECAS ELECTRO SRL

Componente electronice și accesorii pentru echipamentele electronice

Bdul Mircea Eliade nr. 18, et. 7, sector 1, București, Cod 71295

Telefon: 40,1-230.25.50; Fax:40-1-231.21.73; e-mail: office@ecas.eunet.ro

Preț: 19.500 lei